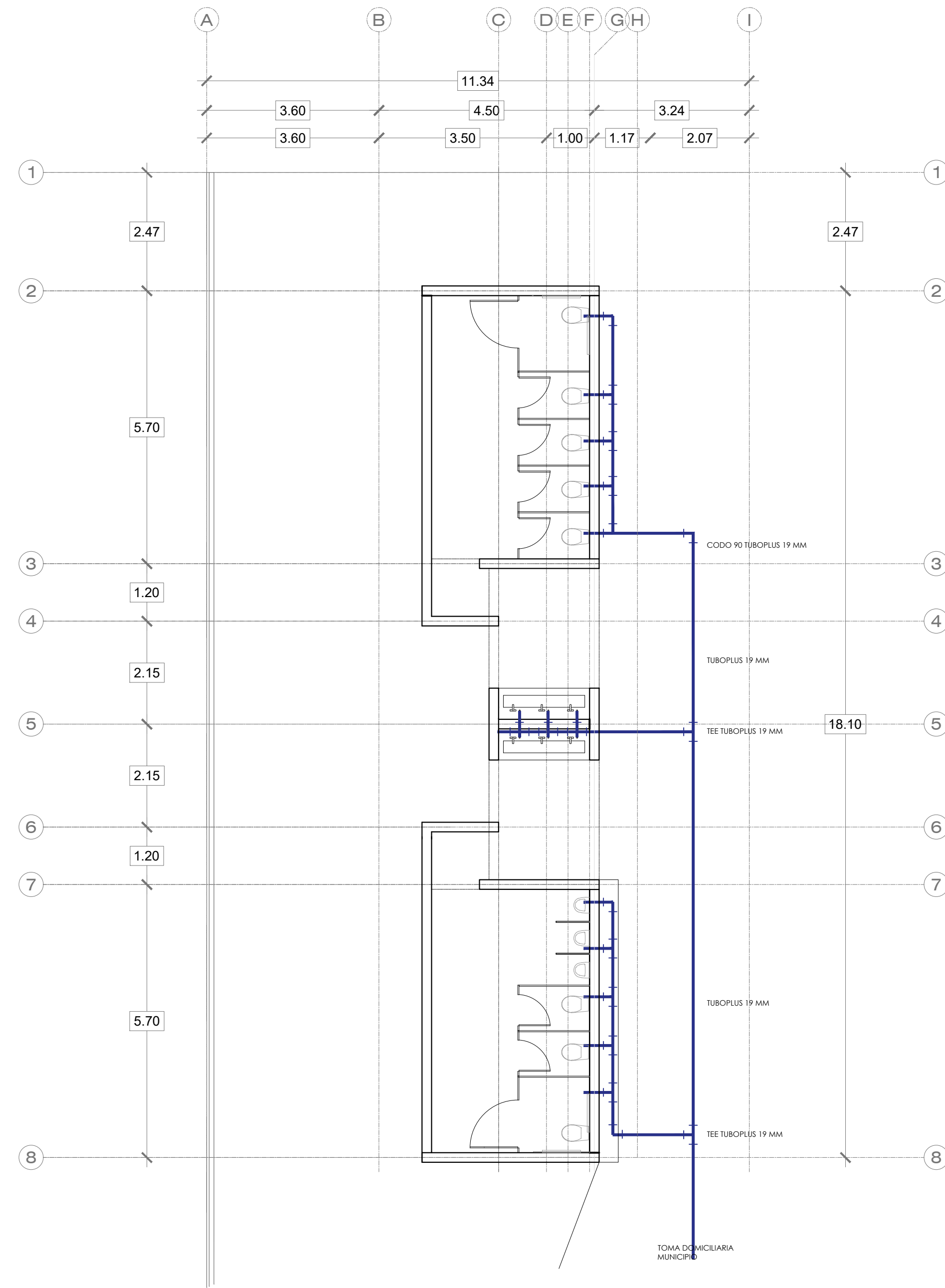
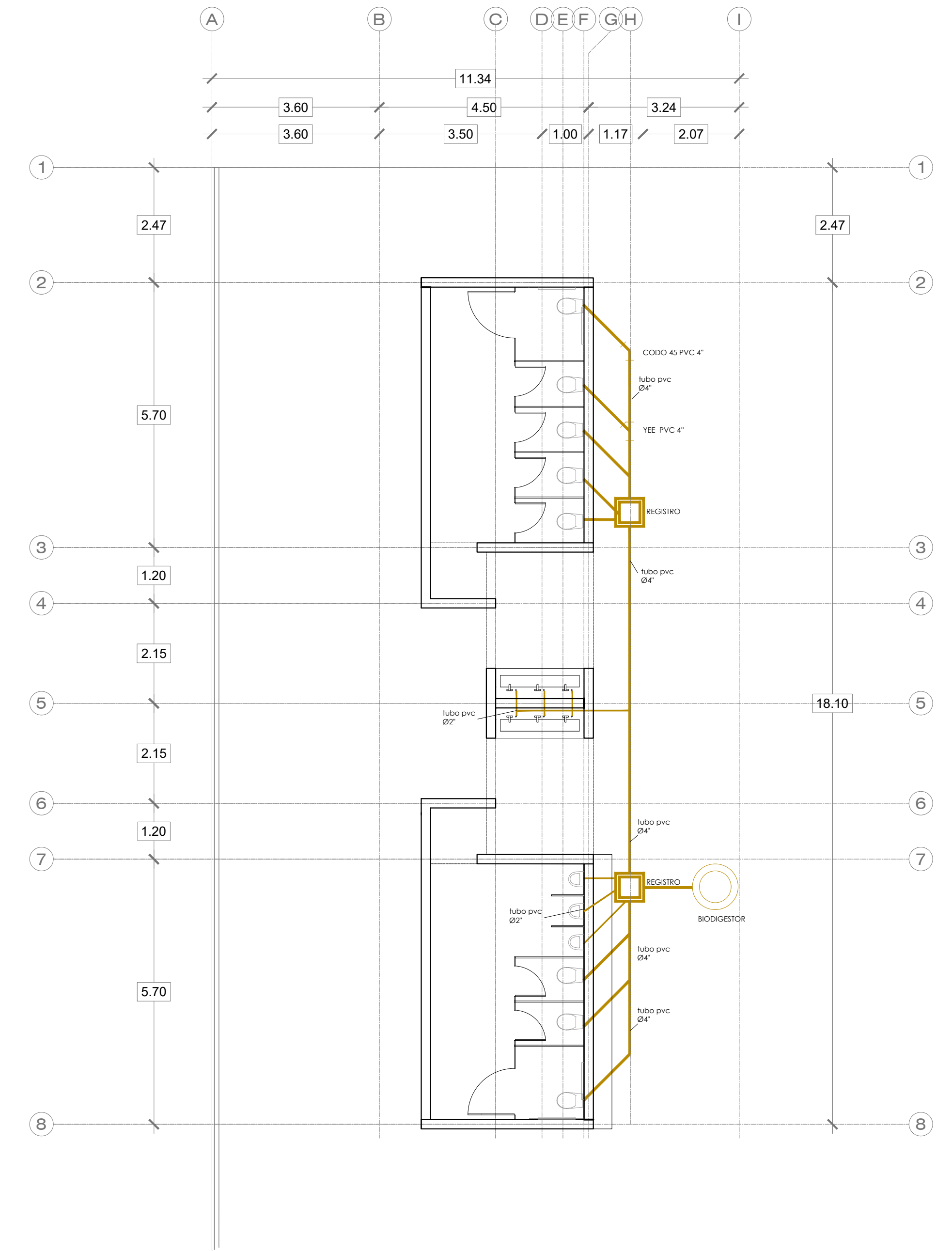


INSTALACION ELÉCTRICA
MODULO DE SANITARIOS

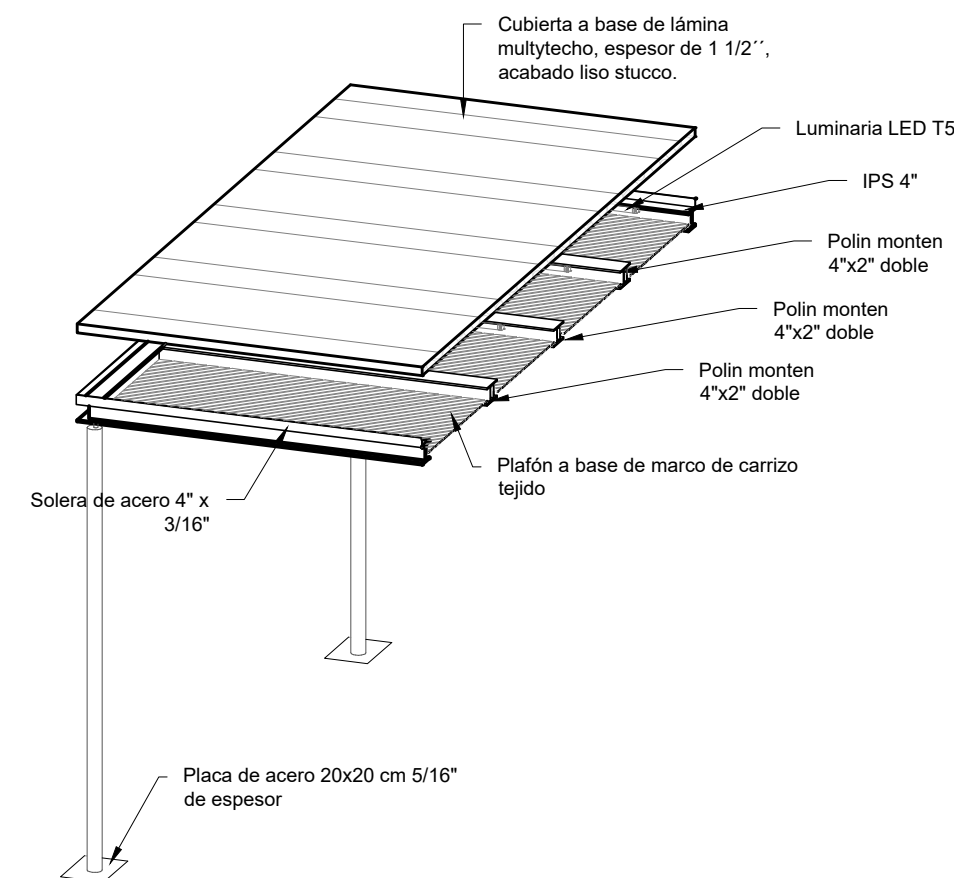
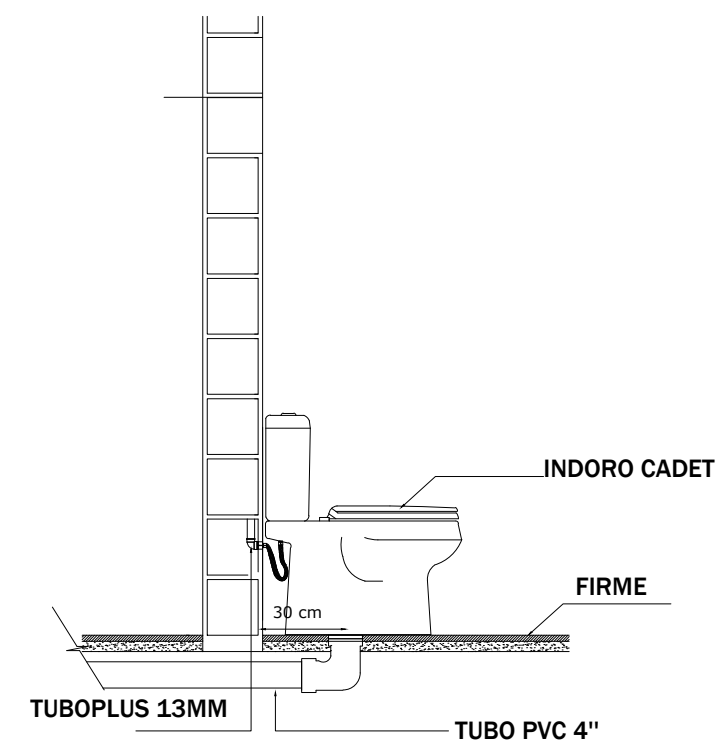
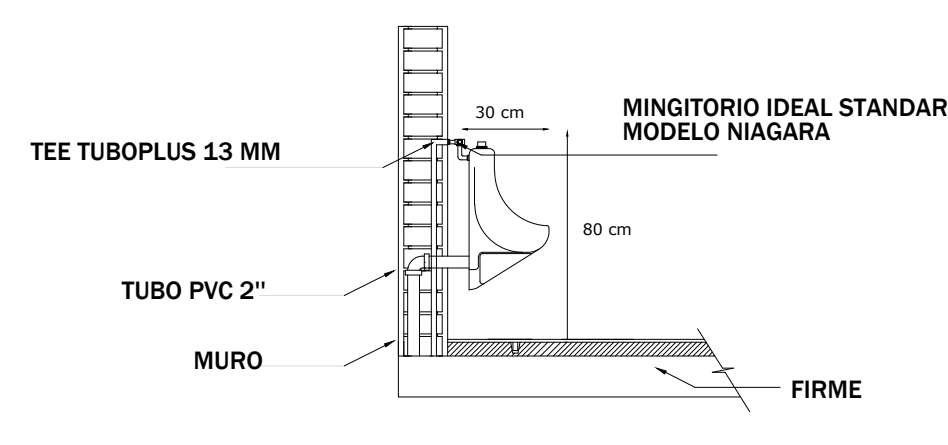
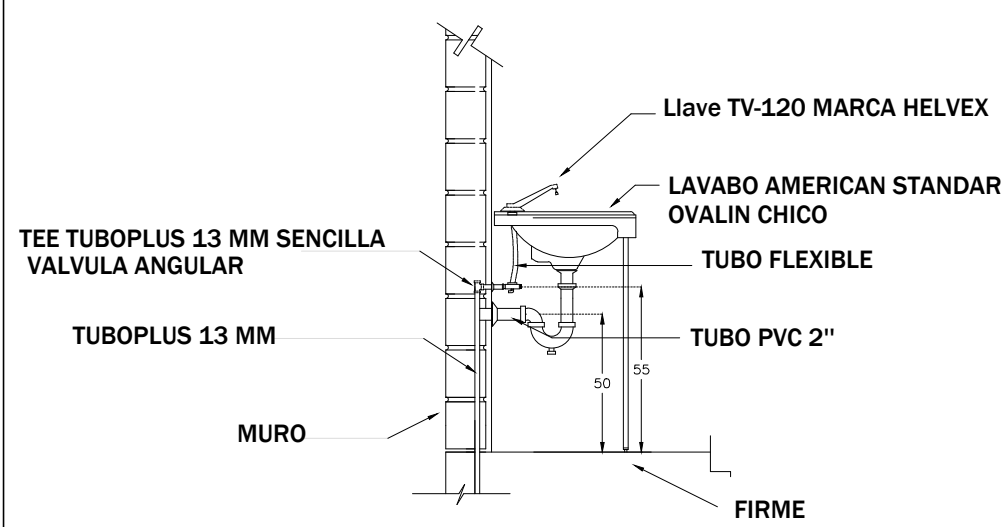
- ⊖ APAGADOR SENCILLO = 4 pzas
- ⊕ CONTACTO SENCILLO = 4pzas
- SLIM LINE = 10 pzas
- SIMBOLOGIA



INSTALACION HIDRÁULICA
MODULO DE SANITARIOS



INSTALACION SANITARIA
MODULO DE SANITARIOS



DETALLES INSTALACIONES
sin escala

DETALLES GENERALES
sin escala

MODULO PARADOR
CORREDOR PITAYERO

BAC - Barrio , Arquitectura , Ciudad
AMACUECA, JALISCO.

ESCALA DEL PLANO . **sin escala**
ARQUITECTÓNICO
INSTALACIONES - BAÑOS

UBICACIÓN



CORREDOR PITAYERO		IMPRESIÓN 2020.04.14	
DESIGNADOR: MANUEL OCHOA	PROYECTISTA: MANUEL OCHOA	FECHA: 2020.04.14	AUTORIZACIÓN: 2020.04.14
REV. 1	MODIFICACION	FECHA	PERTO
REV. 2			
REV. 3			
REV. 4			
REV. 5			
REV. 6			

31A.00.03 REVISIÓN 2