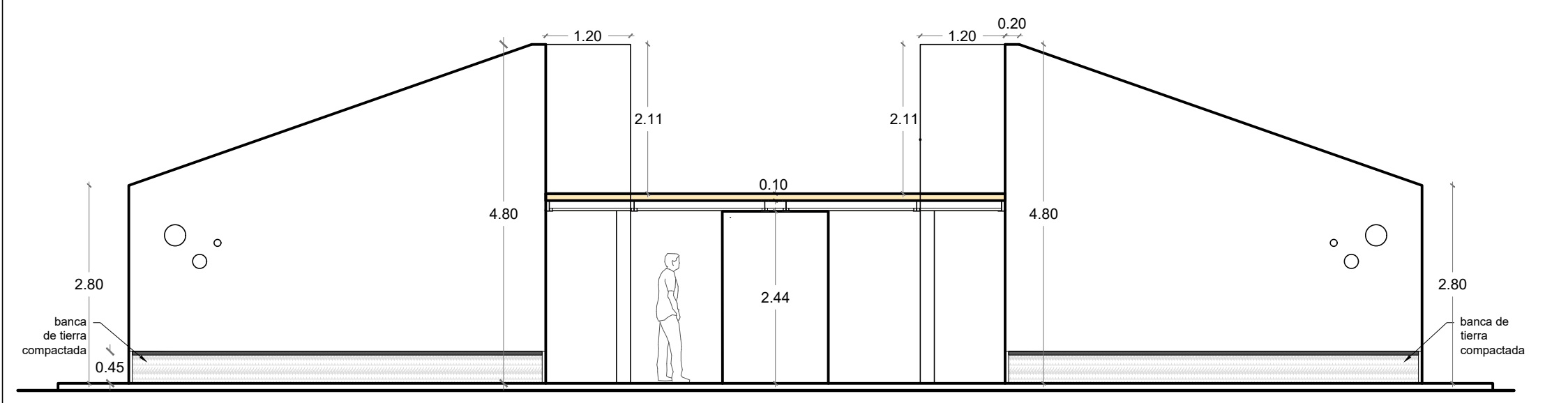
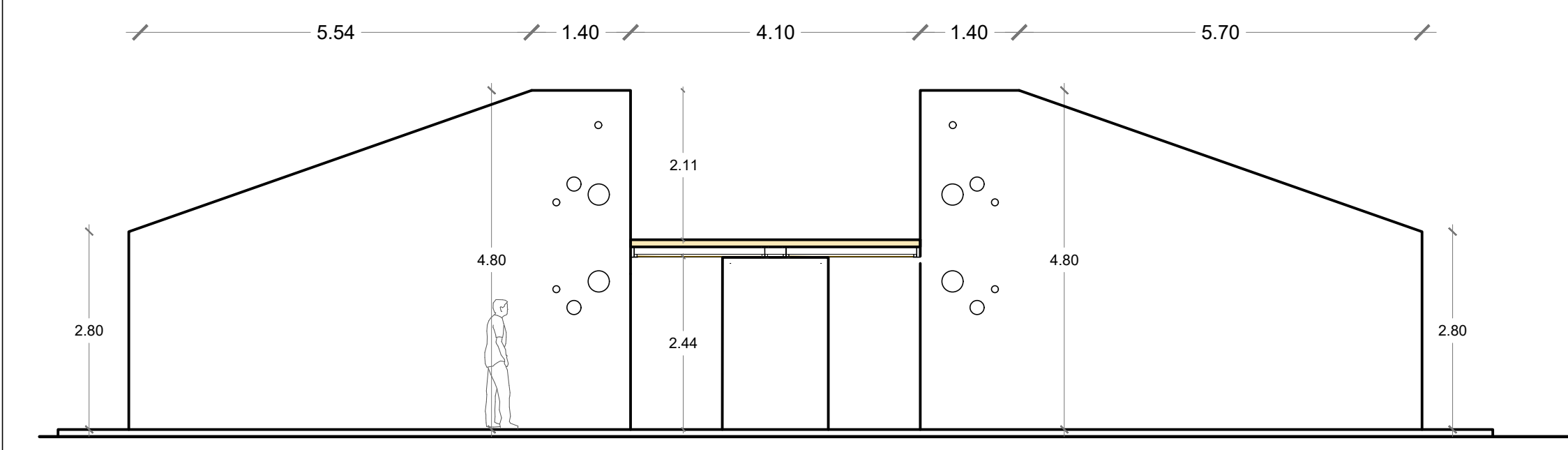


PLANTA ARQUITECTÓNICA
MÓDULO DE BAÑOS



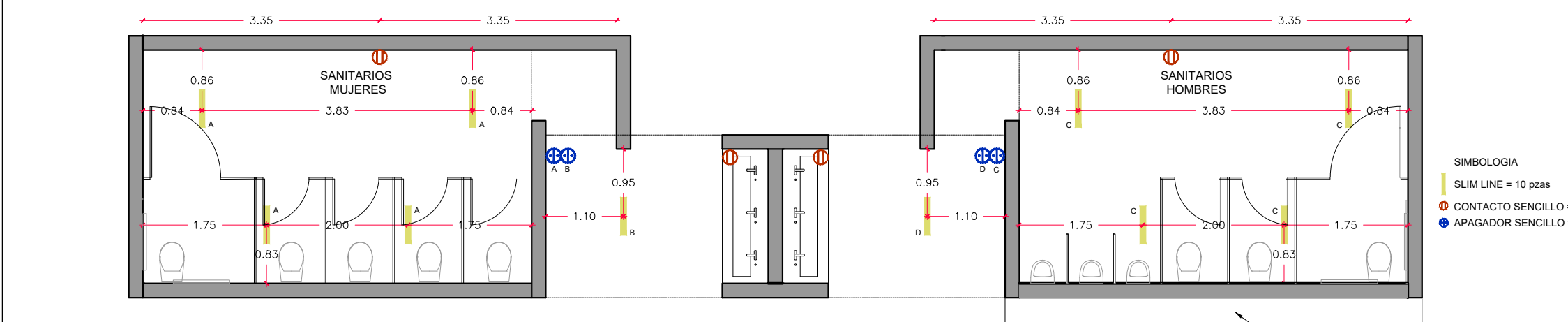
FACHADA
FRONTAL (ESTE)



FACHADA
POSTERIOR (OESTE)

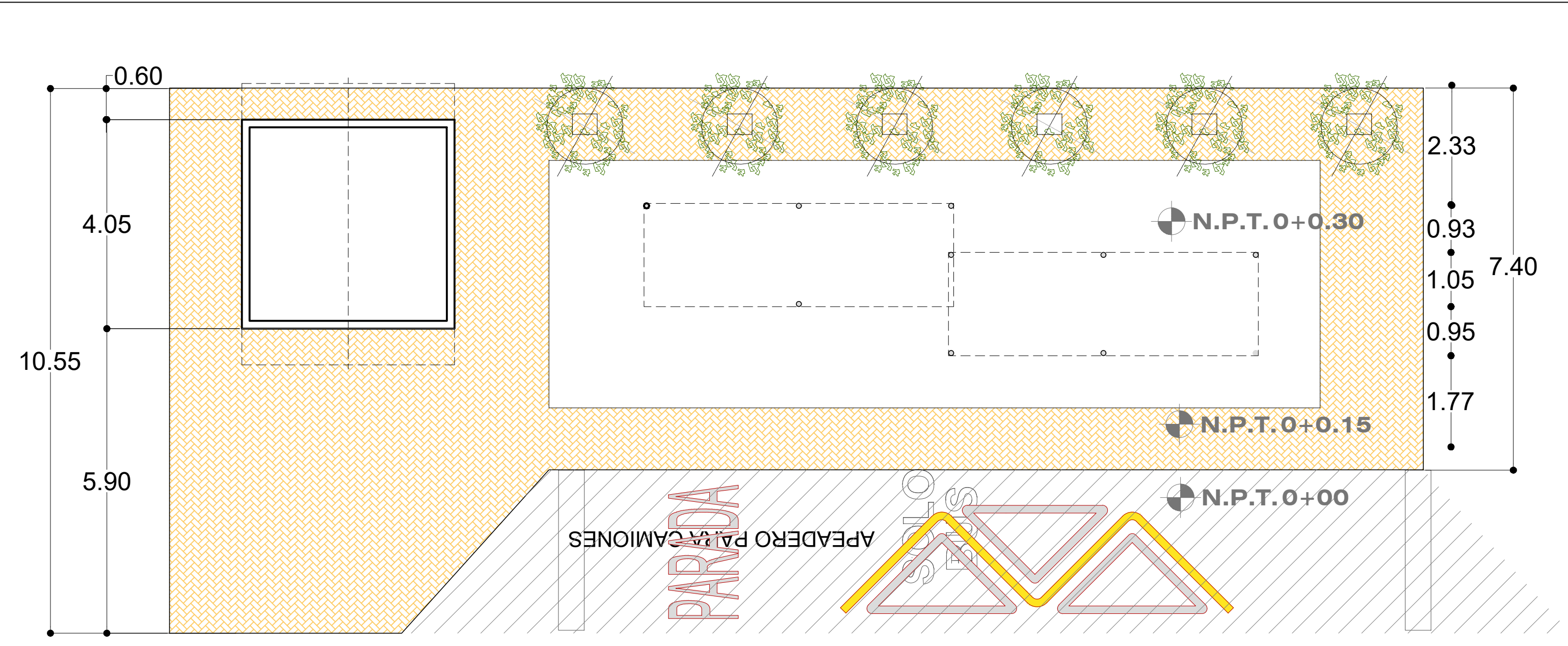


SECCIÓN LONGITUDINAL
X - X'

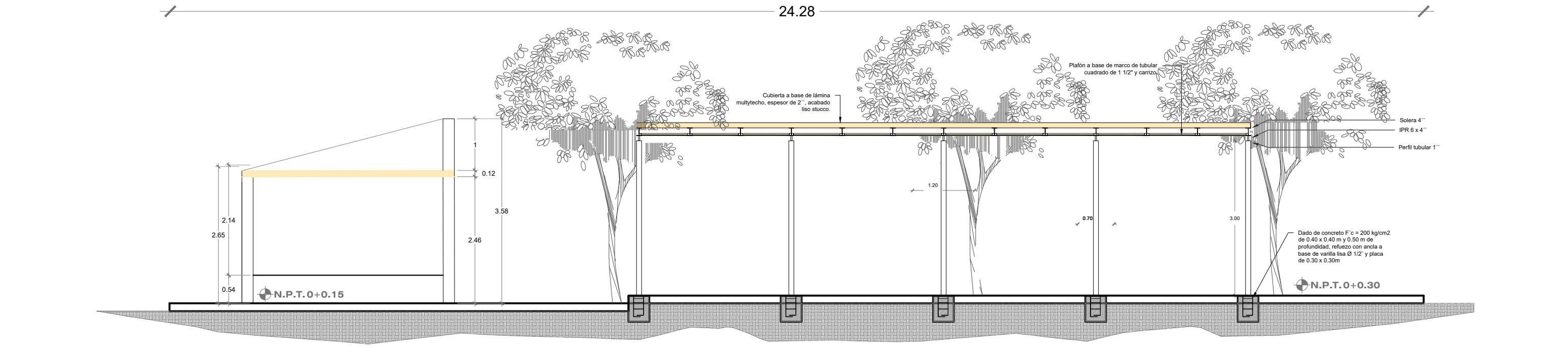


MÓDULO DE BAÑOS
PROPUESTA DE ILUMINACIÓN

ARQUITECTÓNICO MÓDULO DE BAÑOS
1:75

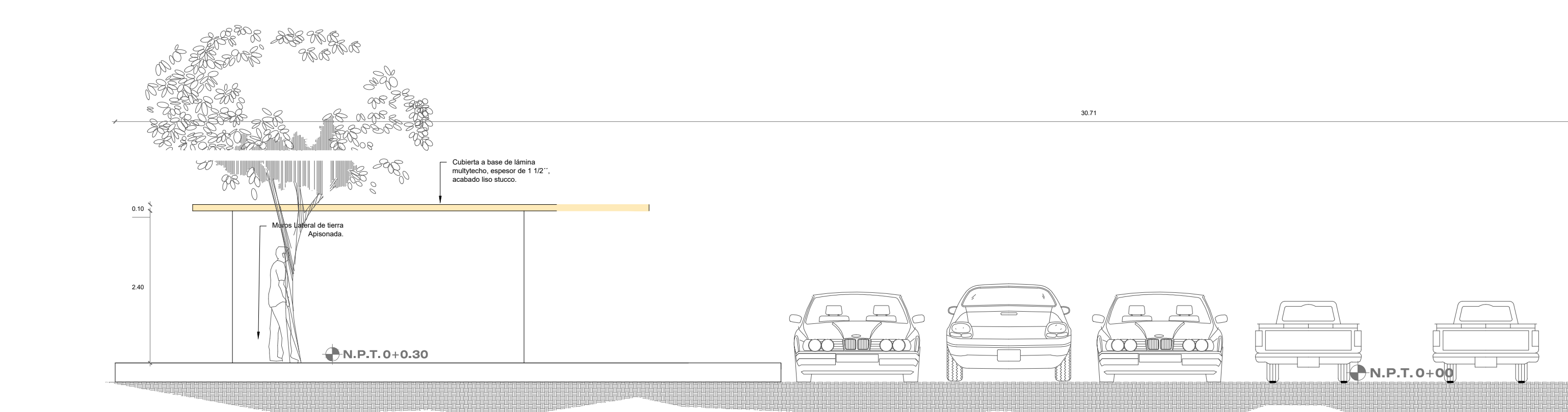


CORTE LONGITUDIAL



CORTE TRANSVERSAL

SECCIÓN MODULO VENTA PARADOR
1:75



VISTA LATERAL
MÓDULO DE SANITARIOS

DETALLE SECCION CALLE
sin escala

MODULO PARADOR
CORREDOR PITAYERO
BAC - Barrio , Arquitectura , Ciudad
AMACUECA, JALISCO.

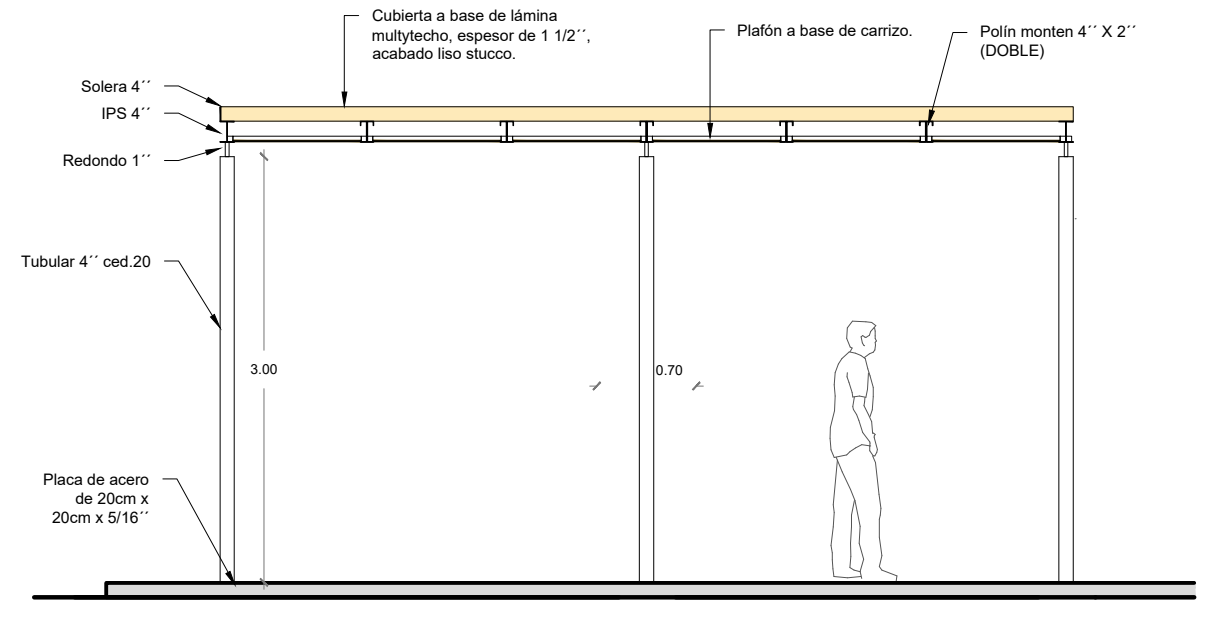
ESCALA DEL PLANO . INDICADA
ARQUITECTÓNICO
DETALLES PARADOR - BAÑOS

UBICACIÓN

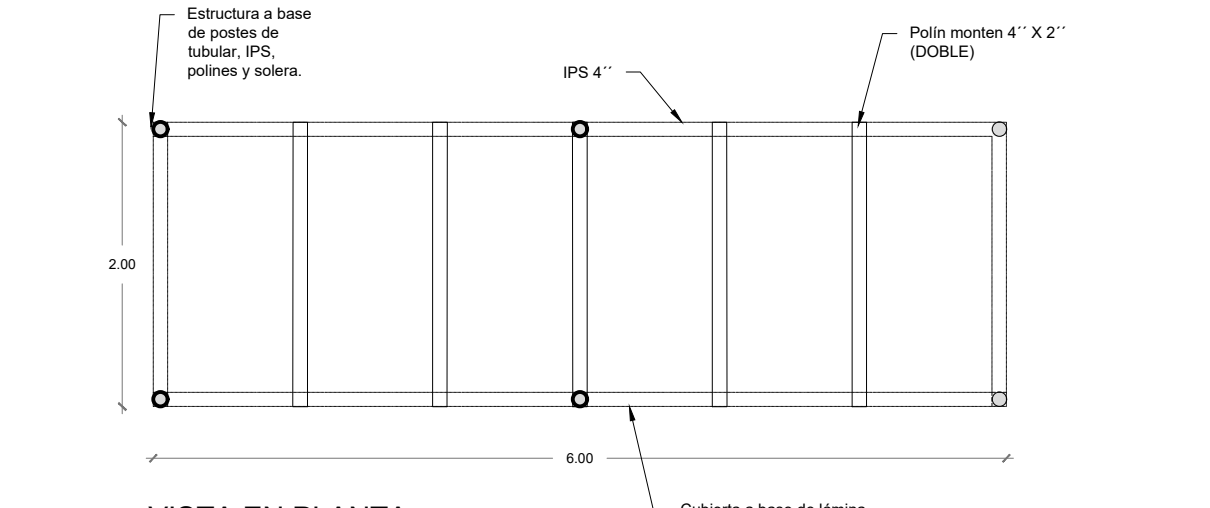
Map showing the location of the bus stop in Amacueca, Jalisco. The map includes a scale bar and a north arrow.

31A.00.02 REVISIÓN 2

BAC



VISTA FRONTAL
MÓDULO DE VENTA



VISTA EN PLANTA
MÓDULO DE VENTA

TIPO PARADOR

Módulo multifuncional para venta de pitayas, banca pública y parada de autobuses. Se compone de módulos de venta , área de estacionamiento y baños públicos.

DETALLE MODULO PARADOR
sin escala

