

## **Mexxicacán**

### **MENSAJE DEL PRESIDENTE MUNICIPAL**

Desde el primero de enero asumí el gran compromiso de representar a este hermoso municipio en esta difícil pero no imposible tarea; sé que no estoy solo, cuento con el respaldo de un gran equipo de trabajo del cual formamos parte todos.

Al inicio de esta gestión, uno de mis principales retos es impulsar la participación ciudadana y lograr “Ver un Mexxicacán próspero y con imagen donde la equidad y la justicia sean pilares fundamentales”. Para ello debemos contar con los instrumentos que permitan la inclusión de la opinión de los ciudadanos y considere sus necesidades expresándolos en proyectos viables, así como los mecanismos que califiquen y valoren el quehacer de nuestra función pública; solo así lograremos provocar el desarrollo que requiere nuestro municipio.

Producto de esta política es el Plan Municipal de Desarrollo, que la presente Administración que me honro en presidir presenta a todos los mexxicacanenses, formulado con una visión de futuro cuyas estrategias y líneas de acción plantean su cumplimiento en un horizonte de planeación de 20 años que nos llevará al Mexxicacán que todos queremos.

Mexxicacán necesita transformarse y ubicarse nuevamente en el camino correcto al desarrollo y no puede seguir esperando. La solución está con tu participación, tú esfuerzo y entusiasmo para así conseguir un Mexxicacán más lleno de oportunidades para todos. Este esfuerzo social requerirá de un adecuado fortalecimiento de las instituciones municipales y una comunidad organizada, interesada en participar activamente en la solución de los problemas locales.

Corresponde a los ciudadanos de este municipio, agrupados en sus organizaciones, impulsar y apoyar las iniciativas necesarias para actuar en la parte que les corresponde para hacer realidad los proyectos aquí contemplados, con la seguridad que el Gobierno Municipal resolverá activamente aplicando las estrategias de este Plan con visión al 2020, que se pone en marcha bajo los principios: democrático, incluyente, plural, respetuoso y autosustentable.

**BENITO PEREZ SANDOVAL**

## **PLAN DE DESARROLLO MUNICIPAL DE MEXTICACAN 2007 – 2027**

### **PRESENTACIÓN**

Es de vital importancia para el Ayuntamiento de Mexxicacán contar con un instrumento de planeación lo suficientemente eficaz y ágil que permita atender los requerimientos y necesidades de la población previstos en el corto y mediano plazo que sea la base para el impulso del desarrollo municipal y se coloque en una mejor posición dentro del sistema de municipios en el Estado de Jalisco.

Este instrumento requerirá de un adecuado fortalecimiento institucional acorde a las expectativas de desarrollo previstas para el municipio, en el cual estará centrado la creación y el robustecimiento de la Dirección de Planeación como eje y apoyo no solo de la Administración Municipal sino de la comunidad organizada, interesada en participar activamente en la solución de los problemas locales. Con ello se busca completar el ciclo Administración – Comunidad como vínculo indispensable hoy en día para garantizar un desarrollo social armónico y económicamente equilibrado.

El presente documento da a conocer el estado que guarda el municipio de Mexxicacán en el aspecto económico, social, institucional y medio ambiente; además de las alternativas para impulsar el desarrollo de estos sectores consensuados con la sociedad.

## **MISION**

El presente plan de desarrollo municipal se propone consolidar a Mexxicacán como un municipio capaz de promover el desarrollo y el bienestar social, promoviendo principalmente la participación de sus habitantes para lograr una articulación de la sociedad, los productores y el gobierno, lograr el aprovechamiento sustentable de nuestro sector agrícola, ganadero y productivo a fin de generar arraigo, la permanencia y las oportunidades de acceso a una mejor calidad de vida de todos los habitantes de nuestro municipio.

## **VISION**

En el año 2027 Mexxicacán es un municipio con conciencia sobre el cuidado y el manejo de los recursos naturales, tiene iniciativas que favorecen el saneamiento ambiental y preservación de la naturaleza. Mexxicacán tiene personas decididas, seguras y participativas, con empleos y lugares recreativos, ha reducido considerablemente la emigración y fortalece la integración familiar, es una sociedad que valora la dignidad de todos y cada uno de sus habitantes logrando mejorar la calidad de vida.

Mexxicacán es un municipio competitivo económicamente, con excelentes niveles de bienestar económico y social de la población, reflejado en su eficiente y amplio servicio de salud y educación, con excelentes vías de comunicación que nos han favorecido al turismo y la inversión económica, con una administración abierta a su comunidad y creativa para la búsqueda de soluciones a las necesidades de sus habitantes. Solo así hemos podido enfrentar los retos que nos ha deparado el presente siglo.

## Tabla de contenidos

- [1 Antecedentes Históricos](#)
  - [1.1 Reseña Histórica](#)
  - [1.2 Escudo de Armas](#)
- [2 Aspectos espaciales, recursos naturales y ambientales](#)
  - [2.1 Localización Geográfica](#)
  - [2.2 Descripción Fisiográfica](#)
  - [2.3 Medio físico](#)
    - [2.3.1 Geología](#)
    - [2.3.2 Clima](#)
    - [2.3.3 Vegetación](#)
    - [2.3.4 Fauna](#)
  - [2.4 Contaminación Ambiental](#)
    - [2.4.1 Erosión de Suelos](#)
    - [2.4.2 Deforestación](#)
    - [2.4.3 Contaminación Hídrica](#)
    - [2.4.4 Residuos Peligrosos](#)
    - [2.4.5 Contaminación Atmosférica](#)
  - [2.5 Amenazas Naturales](#)
- [3 Demografía y mercado de trabajo](#)
  - [3.1 Demografía](#)
  - [3.2 Mercado de Trabajo e ingreso](#)
- [4 Recursos socioculturales](#)
  - [4.1 Educación](#)
    - [4.1.1 Infraestructura](#)
    - [4.1.2 Cobertura](#)
    - [4.1.3 Nivel de instrucción](#)
    - [4.1.4 Educación no formal](#)
    - [4.1.5 Problemática](#)
  - [4.2 Cultura](#)
    - [4.2.1 Monumentos Históricos](#)
    - [4.2.2 Fiestas](#)
    - [4.2.3 Leyendas, tradiciones costumbres y música](#)
    - [4.2.4 Artesanías y gastronomía](#)
    - [4.2.5 Principales características socioculturales del municipio.](#)

- [4.3 Salud](#)
  - [4.3.1 Cobertura](#)
  - [4.3.2 Infraestructura](#)
  - [4.3.3 Mortalidad y morbilidad](#)
  - [4.3.4 Problemática](#)
- [4.4 Asistencia Social](#)
- [4.5 Seguridad Pública](#)
- [5 Recursos Económicos Productivos](#)
  - [5.1 Aspectos generales](#)
  - [5.2 Empleo e ingresos](#)
  - [5.3 Producción Agrícola](#)
    - [5.3.1 Distribución de la superficie productiva](#)
    - [5.3.2 Producción](#)
    - [5.3.3 Comportamiento de la producción](#)
    - [5.3.4 Ingresos](#)
    - [5.3.5 Rendimientos y Cultivos potenciales](#)
    - [5.3.6 Fuentes de financiamiento](#)
    - [5.3.7 Tecnología empleada](#)
    - [5.3.8 Comercialización](#)
    - [5.3.9 Organización](#)
    - [5.3.10 Problemática](#)
  - [5.4 Producción pecuaria](#)
    - [5.4.1 Inventario](#)
    - [5.4.2 Producción](#)
    - [5.4.3 Comportamiento de la producción](#)
    - [5.4.4 Subproductos](#)
    - [5.4.5 Tecnología](#)
    - [5.4.6 Financiamiento](#)
    - [5.4.7 Problemática](#)
  - [5.5 Comercio](#)
  - [5.6 Turismo](#)
    - [5.6.1 Festividades](#)
    - [5.6.2 Atractivos Naturales](#)
    - [5.6.3 Construcciones arquitectónicas](#)
    - [5.6.4 Infraestructura hotelera](#)

- [5.6.5 Problemática](#)
  - [5.7 Industria](#)
    - [5.7.1 Número y tamaño](#)
    - [5.7.2 Producción](#)
    - [5.7.3 Población ocupada](#)
    - [5.7.4 Grado de tecnificación](#)
    - [5.7.5 Comercialización](#)
    - [5.7.6 Financiamiento](#)
    - [5.7.7 Problemática](#)
  - [5.8 Artesanías](#)
    - [5.8.1 Producción](#)
    - [5.8.2 Tecnología](#)
    - [5.8.3 Problemática](#)
  - [5.9 Sector forestal](#)
    - [5.9.1 Principales especies](#)
    - [5.9.2 Personal ocupado](#)
    - [5.9.3 Producción](#)
    - [5.9.4 Comercialización](#)
    - [5.9.5 Tecnología empleada](#)
    - [5.9.6 Financiamiento](#)
    - [5.9.7 Problemática](#)
- [6 Infraestructura económica social](#)
  - [6.1 Comunicaciones](#)
    - [6.1.1 Red carretera](#)
    - [6.1.2 Interconectividad](#)
    - [6.1.3 Telecomunicaciones](#)
    - [6.1.4 Transportes](#)
  - [6.2 Abastecimiento de agua potable y saneamiento](#)
  - [6.3 Tratamiento de Residuos Sólidos](#)
  - [6.4 Recolección de Basura](#)
  - [6.5 Rastros](#)
  - [6.6 Vivienda](#)
  - [6.7 Servicios de apoyo a la actividad económica](#)
- [7 Aspectos Organizativo-Institucionales](#)
  - [7.1 Funcionamiento del gobierno municipal](#)

- [7.1.1 Estructura Administrativa](#)
- [7.1.2 Recursos materiales](#)
- [7.1.3 Recursos Tecnológicos](#)
- [7.1.4 Estado de la planeación municipal](#)
- [7.1.5 La participación social en el municipio](#)
- [7.2 La hacienda pública municipal](#)
  - [7.2.1 Ingresos](#)
  - [7.2.2 Egresos](#)

## **Antecedentes Históricos**

### **Reseña Histórica**

Mexxicacán nombre de origen precortesiano que significa: lugar donde se trabaja a la luz de la luna o lugar donde esta el templo para el culto de la luna.

Los primeros pobladores de esta región fueron grupo seminómadas de influencia tolteca llamados tecuexes, los cuales se asentaron aproximadamente en el año 600 de Nuestra Era, resistiendo el paso de diferentes culturas, siendo la llegada de los cazcanes de origen náhuatl por el año 1200, la más cruenta por cerca de 300 años, tiempo en que se fundaron las poblaciones de Mexxicacán, Ipalco, Acasico, Chimaliquín, Temacapulín, Oztotán, Tepetiltique y Toyahua, entre otras, que encontraron ya establecidas los españoles cuando arribaron por estas tierras.

Estos grupos autóctonos se alimentaban de la caza, pesca, recolección y cultivo de vegetales y construían sus viviendas en las laderas de los cerros. Elaboraban cerámica zoomorfa con tintes rojos y preparaban bebidas y pan con el fruto del mezquite. Adoraban a un dios niño y a Tezcatlipoca y ofrecían ceremonias a sus muertos.

En diciembre de 1529, Nuño de Guzmán inicia la exploración y conquista de esta zona de Jalisco y pretende llamarle “La Mayor España” pero una orden real hizo que la llamasen Nuevo Reyno de Galicia con capital en Compostela (Nayarit) en 1532. En este mismo año Cristóbal de Oñate funda una villa en plena región cazcana, con el nombre de Villa del Espíritu Santo que luego se llamó Guadalajara, lugar que hoy es Nochistlán, Zacatecas.

En 1533 se establece la Encomienda de Mexxicacán, siendo el vasco Juan de Zubia el primer encomendero. Este Juan fue el que levanto la primer casa de un español en Mexxicacán y Yahualica.

A consecuencia de la cruel conquista el aún cacicazgo de Mexxicacán se une a la rebelión indígena, principalmente cazcana, dirigida por Guaxicar Cacique de Xuchitepec (hoy Tala y Arenal) y por Francisco Tenamaxtle de Nochistlán. Durante esta guerra, fue muy notoria la derrota infringida a Pedro de Alvarado, quien es herido precisamente en el pueblo de Acasico y en consecuencia muere en Guadalajara.

Los caxcanes fueron derrotados por el Virrey Antonio de Mendoza al frente de un numeroso ejercito de tlaxcaltecas, tarascos y españoles en 1541.

Los primeros evangelizadores de la región fueron los religiosos de la orden de San Francisco siendo Fray Miguel de Bolonia quien catequizara a los naturales que habían participado en la rebelión de Nochistlán.

El Encomendero de Juan de Zubia dura hasta el año de 1570 en que Mexxicacán pasa a ser Corregimiento, siendo el primer corregidor Juan Michel.

En 1590 paso a ser Alcaldía Mayor hasta el año de 1617, siendo nombrados para el cargo de alcaldes Sancho de Rentería, Diego de Padilla y Ávila, Gaspar de la Mota, Juan de Hajar y Andrés de Venegas. Posteriormente Mexxicacán volvió a ser Corregimiento dependiendo de la Alcaldía Mayor de Tlacotán y posteriormente fue el pueblo de Cuquío la cabecera de esta Alcaldía.

Una vez consumada la independencia pasó a ser cabecera de Partido perteneciente al Departamento de Teocaltiche en el 2do. Cantón con sede en Lagos.



El 16 de junio de 1823 se elabora el Plan del Estado Libre de Jalisco, en Mexxicacán es Alcalde de Primera Nominación José Agustín Jáuregui.

El 23 de mayo de 1824 el Congreso presentó el Plan de división del Territorio del Estado de Jalisco. El Departamento sustituyó el término de Partido y Mexxicacán pertenece al Departamento de Teocaltiche, a su vez éste al Cantón de Lagos.

Mexxicacán se considera Villa por el decreto No. 561 del Congreso del Estado el 19 de abril de 1879.

A partir del Constituyente de 1917, Mexxicacán forma parte como municipio en la división política del Estado de Jalisco.

En el transcurso del Siglo XX, Mexxicacán sufre y disfruta de transformaciones que repercutirán en varios aspectos sociales, principalmente en el económico y político, propiciado por las características culturales del ámbito familiar y religioso.

A principios de ese siglo la vida productiva de los ranchos es un factor determinante en el comercio de la cabecera municipal. La ganadería de la hacienda de Canales, las juntas de los ranchos de San Pantaleón, Capellanía, San José de los Ojuelos, Loreto, los Ipalcos y el Zapote proveen a Mexxicacán de productos agrícolas y pecuarios en abundancia; y a cambio en el pueblo se abastecen de materiales que producen los talleres locales y de las tiendas que se surten de los almacenes de Guadalajara y San Luis Potosí.

Las familias rurales crecen y se desgranar; las herencias se distribuyen y se pulverizan los proyectos originales, los grandes ranchos se transforman en pequeñas propiedades; la Cabecera Municipal crece por la migración de los jóvenes del campo y se crean las escuelas del gobierno.

La cuestión política se determina por medio del uso del poder. La Iglesia cristiana aglutina sus grupos de acción católica y los sucesos de la Revolución Mexicana se viven con desinformación y suspenso. Un caso particular fue de Pablo Jáuregui, del Zapote, que se incorpora a la convención de Aguascalientes.

Termina el movimiento armado para iniciar otro, el clero se siente ofendido por la promulgación de la Constitución de 1917 y se inicia un episodio crudo para la vida social y familiar de Mexxicacán. La incitación de ambos bandos, por un lado el alto clero hace llegar a los seculares el mandato de defender por todos los medios su influencia ante la sociedad civil y por el otro las actitudes prepotentes asumidas por los mandos federales para hacer cumplir los principios de la Constitución, genera un ambiente social triste y desgarrador, que confunde la interpretación histórica de los hechos.

Junto a estos episodios surge en Mexxicacán un florecimiento de actividades culturales que le darán un realce regional. Por 1923 es avistado el primer avión por estas tierras y un año después llega el primer carro, un chevrolet que trajo el nortero Porfirio Valdivia; se escuchan los primeros radios y se instala el primer alumbrado público con un generador de petróleo. Durante la década de los treinta existe en Mexxicacán el cinematógrafo que le dio fama y abrió caminos; proliferan las sastrerías, las herrerías, los alfareros, las talabarterías, las curtidurías, las panaderías, las fábricas de cerillos, de dulces. Los domingos representaban verdaderos tianguis, que abarcaban las calles de los alrededores del templo y la plaza; venía gente de los municipios vecinos y había tiendas y almacenes bien surtidos.

## Escudo de Armas



## Aspectos espaciales, recursos naturales y ambientales

### Localización Geográfica

El municipio de Mexxicacán se encuentra ubicado en la parte noroeste con relación al Estado, entre las coordenadas 21°12'00" a 21°24'00" de latitud norte y 102°37'00" a 102°51'40" de longitud oeste. y forma parte de la región Altos- Sur, colindando al norte con el estado de Zacatecas, al sur con Villa Obregón, al este con Teocaltiche y al oeste con Yahualica. (ver mapa de localización).



Su extensión territorial es de La extensión territorial del municipio es de 204.99 km<sup>2</sup>; el Porcentaje que ocupa el territorio municipal es de 0.256% de la superficie del Estado de Jalisco y el <% porcentaje> de la región.

En su demarcación política-territorial Mexxicacán pertenece al Distrito electoral federal y local número 03, con cabecera distrital en el municipio de Tepatitlán de Morelos, participando además los siguientes municipios Yahualica de González Gallo, Cañadas de Obregón, Jalostotitlán, Valle de Guadalupe, San Miguel El Alto, Arandas, San Ignacio Cerro Gordo, Jesús Maria y Acátic.

## Descripción Fisiográfica

El municipio de Mexxicacán se encuentra a una altura aproximada sobre el nivel medio del mar de 1550 en m.s.n.m. contando con elevaciones máximas que oscilan entre 1,750 y 1,990 m.s.n.m.

Su orografía esta caracterizada por zonas planas (63%), también hay zonas semiplanas (32%) y zonas accidentadas (5%).

El municipio representa una topografía más o menos plana, comprende el 63% del municipio, caracterizado por altitudes entre 1,550 y 1,650 metros; las zonas semiplanas abarcan el 32% del territorio y tienen alturas de 1,600 a 1,750 metros; y las zonas accidentadas comprenden el 5% del municipio y tienen altitudes de 1,750 a 1,990 metros sobre el nivel del mar.

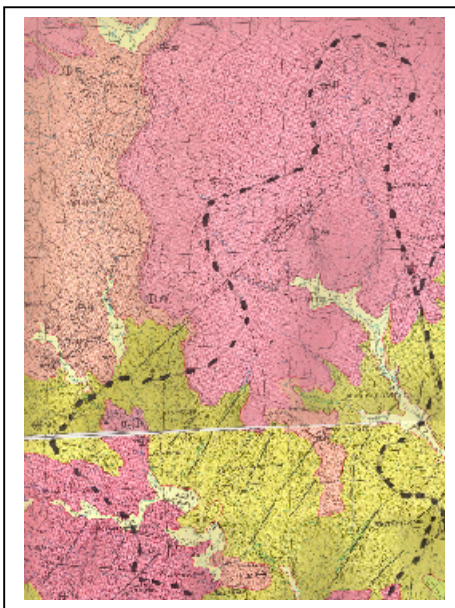
## Medio físico

### Geología

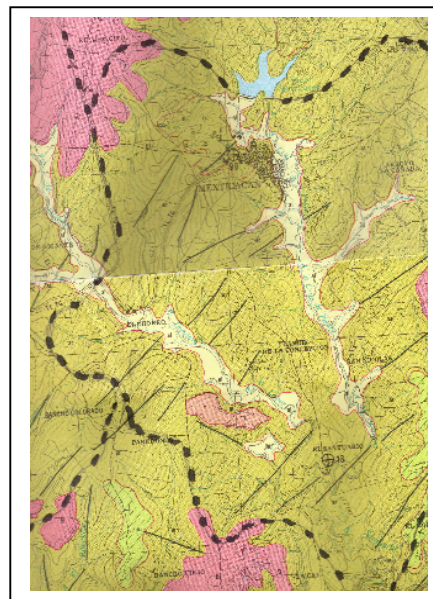
El municipio esta constituido por la microcuenca Nangue de Viñas y Chimaliquin (figura 2) que se ubican al oeste del Municipio en un área de 102 Km<sup>2</sup>, esto es, aproximadamente el 50 % de la superficie del Municipio; cuenta con suelos de origen sedimentario (arenisca, caliza-lutita), e ígneo basáltico principalmente. El resto del territorio; es decir, la parte este del municipio el suelo es de origen sedimentario (arenisca, caliza lutita) principalmente.

■ Ígnea basáltica      ■ Sediment      □ Suelo aluvial      ■ Ignea toba

Figura 2. Geología del Municipio.



Microcuenca Nangue de Viñas.



Microcuenca Chimaliquin

Fuente: Carta geológica, CETENAL 1971. Inter. por H. ayuntamiento 2002, DDR.

## **Suelos**

Los afloramientos rocosos de la Región están constituidos por rocas ígneas, sedimentarias y metamórficas; con edades de formación desde el triásico hasta el cuaternario o reciente.

Las rocas metamórficas (esquistos) del triásico y jurásico, son las más antiguas de la entidad, sin embargo existen pocos afloramientos de ellas, siendo las rocas ígneas extrusivas (Basalto) las que predominan.

Dentro de la zona de estudio Región Altos Sur se encuentran parte de dos provincias geológicas: Sierra Madre Occidental y Eje Neovolcánico.

## **Caracterización fisiográfica municipal**

El territorio está conformado por terrenos que pertenecen a la provincia Eje Neovolcánico, al grupo de rocas ígneas extrusivas, Basalto (B), y Ácidas (Igea), rocas sedimentarias clásticas, Areniscas (CI-ar), y Areniscas conglomeradas (CI ar-cg).

Al noroeste de la cabecera municipal y al noreste de la presa Mexxicacán, se halla roca arenisca - conglomerado, la que por sus características sí es apta para el desarrollo urbano. En el resto del área de estudio predomina la roca sedimentaria arenisca, la cual está formada por los diferentes tipos de erosiones, lo cual hace que tenga menor resistencia, condicionándola para el uso urbano.

Hacia el sur y al oeste del área de estudio se localizan varias fallas geológicas, por lo que habrá que tenerse cuidado especial en las construcciones en un radio no menor de kilómetro y medio de las mismas.

Los suelos dominantes (según la clasificación FAO-UNESCO) en el municipio son los vertisoles y planosoles.

### **Vertisol Pélico**

Son suelos de textura arcillosa y pesada que se agrietan notablemente cuando se secan, presentan dificultades para la labranza, pero con un manejo adecuado son aptos para una gran variedad de cultivos, si el agua de riego es de baja calidad pueden salinizarse o alcalinizarse. Su fertilidad es alta.

Tiene la característica de ser muy arcillosa, pegajosa cuando está húmedo y muy duro cuando está seco (expansivo) en ocasiones son salinos. Su utilización agrológica es moderada y tienen una baja susceptibilidad a erosionarse. Cabe destacar que este tipo de suelo se encuentra en zonas restrictivas por topografía.

### **Planosol éutrico**

Son suelos muy susceptibles de erosionarse. Presentan textura fina y son poco profundos, son suelos de drenaje deficiente y susceptibles a erosionarse, son pobres en nutrientes. En algunas ocasiones son adecuados a la práctica de la agricultura con buenos resultados. Pueden destinarse al cultivo de raíces someras.

El municipio tiene una superficie de 20,499 hectáreas, de las cuales 12,400 son utilizadas con fines agrícolas, 7,942 en la actividad pecuaria, 64 son de uso forestal y 93 son suelo urbano. En lo que a la propiedad se refiere, una extensión de 19,967 hectáreas es privada y otra de 532 es ejidal; no existiendo propiedad comunal.

### Uso potencial del suelo (Microcuencas)

A continuación se mencionan los tipos de suelos existentes y el orden en que se mencionan es de acuerdo a su predominancia en el municipio.

- 1.- Suelos aptos para vida silvestre, forestal y practicultura moderada; Los factores limitantes son el suelo, topografía y erosión (color naranja). ■
- 2.- Suelos cuyo potencial alcanza una agricultura limitada con limitaciones de suelo, topografía y erosión, (amarillo claro). ■
- 3.- Suelos que permiten una agricultura moderada con limitaciones de suelo, erosión y clima, (color verde seco). ■
- 4.- Suelos que permiten una practicultura limitada con limitaciones de suelo y erosión, (color durazno). ■
- 5.-Suelos con potencial de vida silvestre (color rosa) ■
- 6.- Suelo que permiten una agricultura intensiva en áreas muy restringida (verde claro). ■

Figura 4. Potencial del suelo



Micro cuenca Nangue de Viñas.



Micro cuenca Chimaliquín

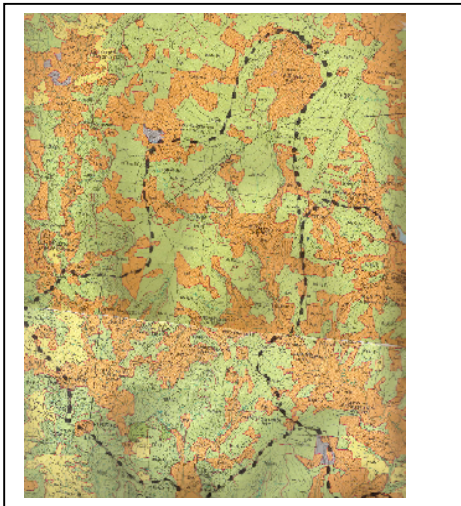
Fuente: Carta Uso Potencial del Suelo, CETENAL 1971. Interpretado por H. Ayuntamiento 2002, Dirección Desarrollo Rural

### Uso del suelo

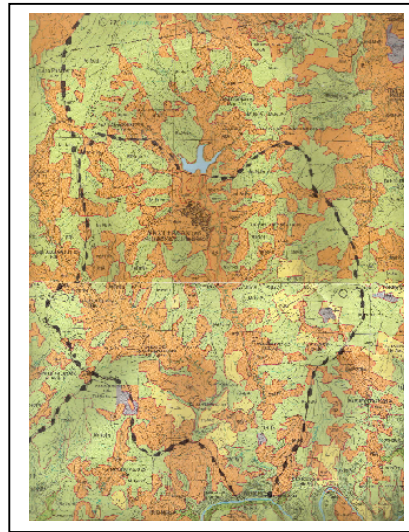
De manera general en el municipio el uso del suelo queda representado como se ilustra en la figura 5 para el año de 1971 y cuadro 1 par el año de 1990 que se muestran enseguida.

- Agricultura de temporal, cultivos anuales.      ■ Matorral espinoso

■ Pastizales      Figura 5. Uso del suelo



Microcuenca Nangué de Viñas.



Microcuenca Chimaliquin

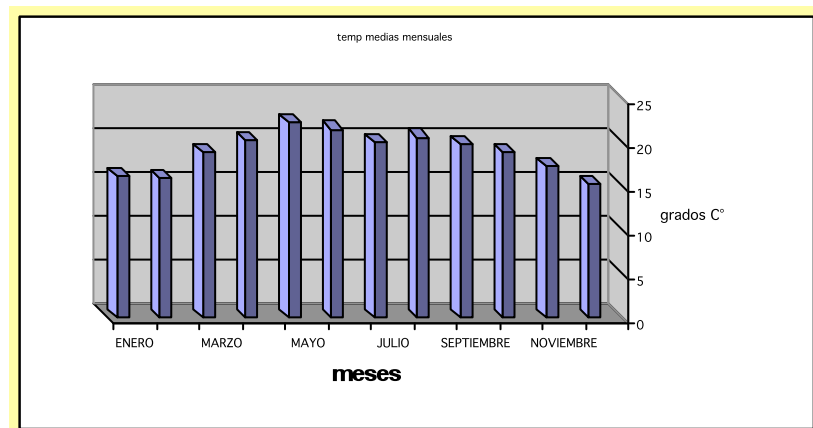
## Clima

En el municipio de Mexxicacán el clima es semiseco con otoño, invierno y primavera secos y semicálido con invierno benigno. Cuenta con una temperatura media anual de 18.3°C. Su precipitación media anual de 681.3 milímetros, los vientos dominantes son de noroeste a sur. El promedio de días con heladas es de 20.8 al año.

## Temperatura

En este rubro, la marcha de la temperatura muestra como principales características: el mes mas frío es enero y el mas cálido es mayo.

Gráfica 1. Temperatura

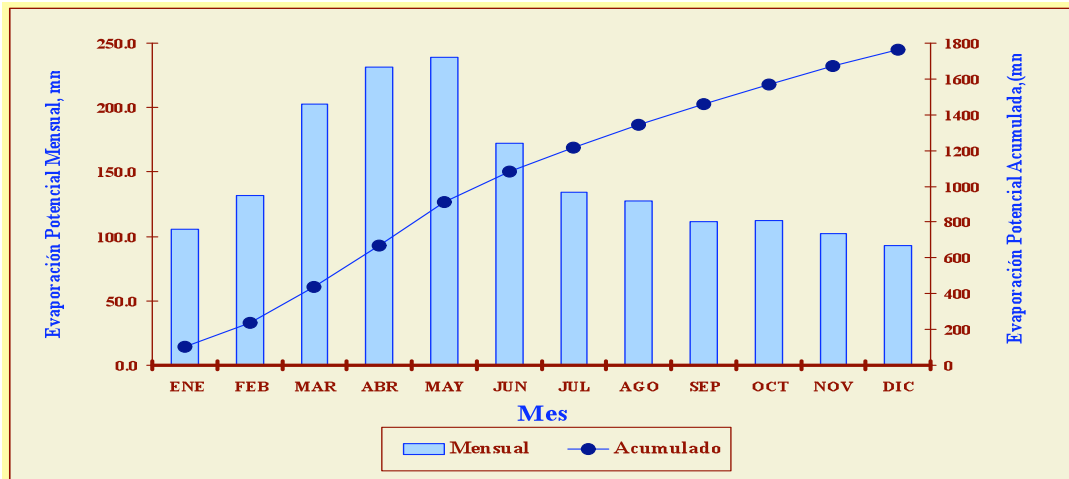


Elaboración propia sobre la base de los boletines de Ude G, Enriqueta García y el Sistema ERIC, 2000, con 20 años de observaciones.

## Evaporación potencial

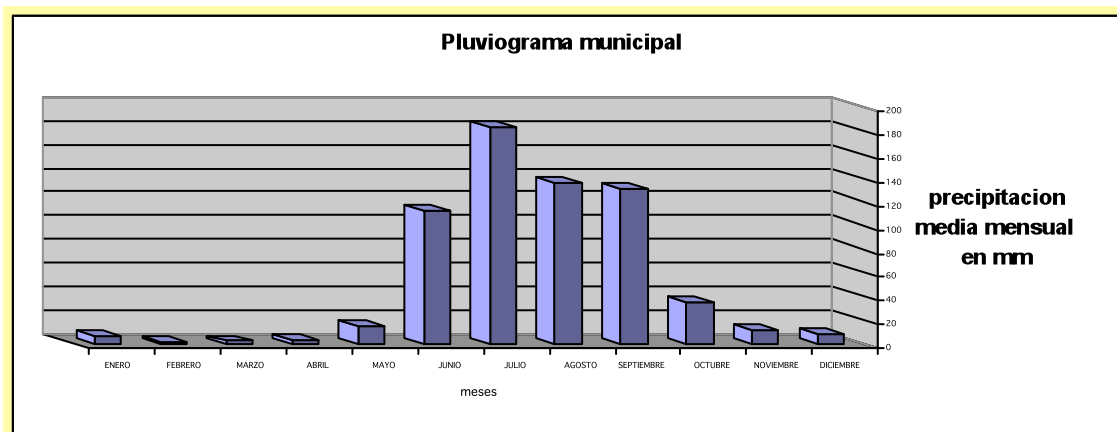
Debido a la precipitación estacional y la marcha de la temperatura promedio, la evaporación potencial se presenta en mayo, como el mes más cálido y las menores en diciembre y enero, que coincidentemente son los meses mas fríos del año.

Gráfica 2. Evaporación



Fuente: Instituto de Información Territorial Jalisco, 2000

Gráfica 3. Precipitación



Fuente: elaboración propia sobre la base de los boletines de UdG, Enriqueta García y el Sistema ERIC, 2000, con 20 años de observaciones.

## Hidrografía

La Región Altos Sur ocupa una extensión cercana a los 6,700 km<sup>2</sup>, hidrológicamente, la región se ubica en las cuencas del Río Verde, del Río Santiago, del lago de Chapala y una fracción pequeña en el Río Lerma.

El recurso hidrológico en la región es limitado, producto del régimen climático, que se refleja en un bajo escurrimiento anual, menor a 50 mm anuales.<sup>1</sup>

Los recursos hidrológicos del municipio los constituyen los ríos Verde<sup>2</sup>, Ipalco, Ancho y Yahualica; el arroyo permanente de El Capulín; los arroyos temporales de El Gato, Cañada, Hondo, Los Tepetates, Agua Blanca, El Frentón y Arrastradero; y las presas de Mexiticacán, Santa Rita, La Paloma y Potrero del Bajío.

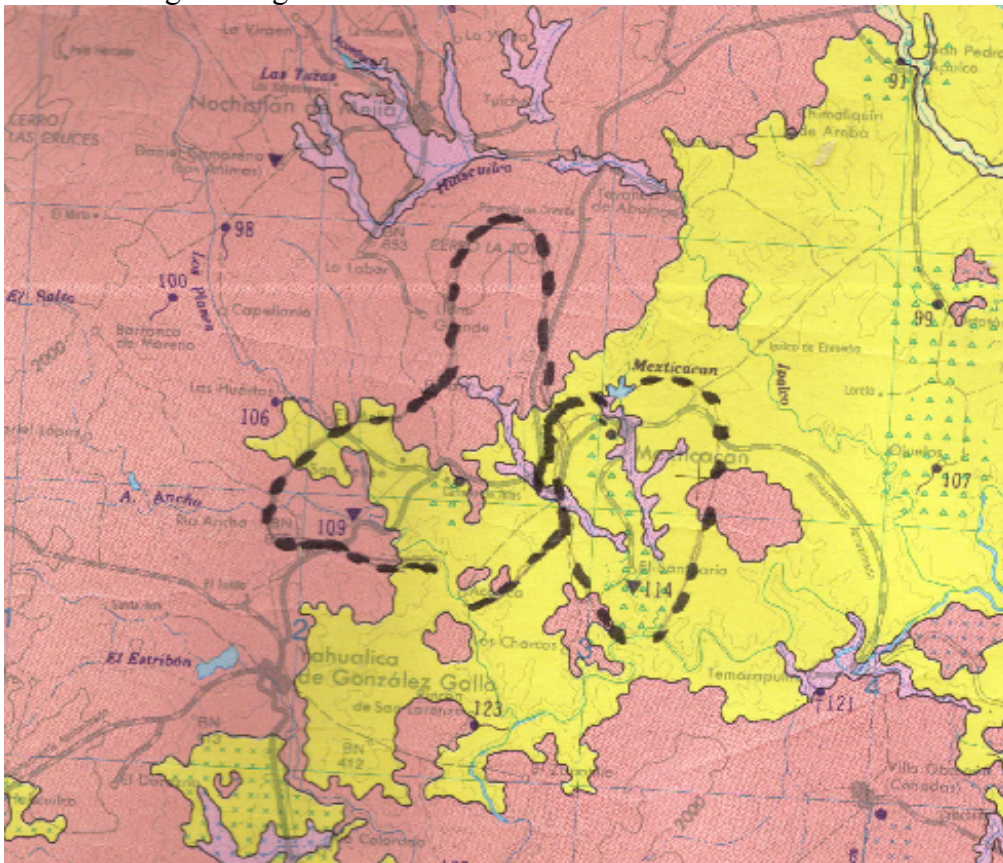
### Aguas subterráneas

Las unidades geohidrológicas encontradas en el municipio son:

■ Rocas con posibilidades de agua, ■ Roca sin agua ■ material granular sin agua

Estas unidades fueron constituidas por la agrupación de uno o varios tipos de roca o suelo, cuya característica, en común, es que pueden o no funcionar como acuíferos.

Figura 3. Hidrología de aguas subterráneas



Fuente: Carta Hidrológica de Aguas Subterráneas, DETENAL 1971, datos municipales Interpretados por H. ayuntamiento de Mexiticacán 2001-2003, Dirección de Desarrollo Rural.

<sup>1</sup> Una fracción muy importante del escurrimiento superficial generado en la Región se aprovecha para el abastecimiento de la Zona Metropolitana de Guadalajara, (ZMG) a la fecha mediante la Presa Elías González Chávez y a mediano plazo por las presas El Salto y Picachos. Por lo anterior es primordial conocer la disponibilidad actual y futura de los volúmenes de agua superficial y subterránea a efecto de armonizar este recurso con los requerimientos de la ZMG y las necesidades propias de desarrollo de la Región Altos Sur.

<sup>2</sup> Cuenca casi destruida por la contaminación, el saqueo de arena y la tala en gran escala de ahuehuetes y mezquites; recorre una grieta desde cerca de Aguascalientes hasta la barranca de oblatos en Guadalajara donde desemboca en el río Santiago.



## **Vegetación**

La vegetación del municipio principalmente se compone de bosques naturales con especies como: cedro, sabino, álamo, matorral espinoso constituido por los géneros Prosopis (mezquite), Acacia (huizache), garruño de gato, Varaduz, cactáceas, palobobo, copalillo, etc.

Los pastos existentes en el municipio son: las navajistas ( Bouteloua radicata. B-curtipendula), algunas del género Eragrostis, Cloris virgata (Zacate mota), Aristida adscensionis, (tres barbas), Setaria geniculata (cola de zorra), Leptocloa dubia (gigante) Hilaria bolangeri (toboso), Aepogon cenchroides (Barbas de chivo), Eleusine indica (pata de gallo), Mozote echinatus (cadillo), Bothriochloa sacharoides (Zacate plateado), Rhynchelytrum repens (zacate carretero) que es indicador de disturbios, pastos introducidos y que son encontrados en áreas de cultivo del género Brachiaria, Cloris gayana (Zacate rhodex,) y Digitaria decumbes (pangola).

## **Fauna**

Mamíferos: conejo, ratón, venado, liebre, armadillo, mapache, coyote, gato montes, etc.  
Aves: correcaminos, lechuza, cuervo, zopilote, güilota, conguita, llanero (peligro de extinción), ceniztonle, pitacoche, águila, etc.

## **Contaminación Ambiental**

### **Erosión de Suelos**

La erosión de los suelos en este municipio representa uno de los principales problemas presentándose en las zonas de cultivo y planicies del territorio municipal.

Las causas de esta situación ambiental se debe a la deforestación desmedida, además de la monotonía de cultivos que han ocasionado la pérdida de la cubierta vegetal, la cual se ha venido presentado hace más de 10 años, ocasionando también la erosión de suelos la ausencia de campañas de reforestación para conservación y preservación de suelos en áreas accidentadas.

Las áreas más afectadas en el municipio se encuentran en la porción noroeste ocupando aproximadamente un 22% del territorio municipal.

## **Deforestación**

La deforestación en el municipio se puede catalogar como un problema grave pero aun controlable en la áreas boscosas y de vegetación insitu detectadas en la superficie de este territorio. Se tiene conocimiento que este problema se origina por la falta de vigilancia, sumándose a esto la tala clandestina, y la degradación de los suelos.

De igual forma se ha observado la falta de programas de reforestación y el interés de los propietarios de predios boscosos en mantener sus bosques sin menospreciar la falta de conciencia de la población al provocar incendios forestales y contaminar las áreas verdes, todo lo anterior esta repercutiendo directamente en la secación de los cauces y la erosión masiva de suelos además de toda una serie impactos ambientales incontrolables en el municipio.

## **Contaminación Hídrica**

La contaminación hídrica en el territorio municipal se manifiesta principalmente en los ríos de Mexxicacán, Río Ipalco y Río verde de manera parcial debido a un mal sistema de drenaje, tiraderos de basura, y falta de conciencia ecológica de la población en general, este problema se ha venido manifestando desde hace mínimo 6 años, en dicho espacio geográfico.

Los principales efectos que se han venido reflejando en el ambiente del territorio municipal por esta situación son baja calidad de agua potable, repercutiendo directamente en comunidades rurales (El Santuario, San Nicolás, Ojuelos, Ipalco) para el desarrollo agrícola y ganadero, aunado a esto problemas piscícolas y sanitarios, pérdida de áreas recreativas y turismo.

## **Residuos Peligrosos**

Los residuos sólidos peligrosos que se generan en el territorio municipal, son principalmente de origen agrícola, los cuales se han venido manifestando desde hace unos años. Esto ha generado un entorno ecológico-socioadministrativo considerable en el municipio.

Asimismo estos residuos se han presentado debido a la falta de recursos para el manejo integral para su reciclaje, conciencia ecológica de los pobladores, que ha rebasado la capacidad de respuesta para controlarlos, en donde es necesario de manera urgente y paulatina poder llegar a abatir esta situación en el municipio.

## **Contaminación Atmosférica**

La contaminación atmosférica en el espacio del territorio municipal ha venido presentando una serie de anomalías debido a la gran cantidad de emisiones de gases por micro empresas ladrilleras, combustión por vehículos locales, combustión de residuos

sólidos urbanos deteriorando la calidad del aire desde hace un largo tiempo, pero con manifestaciones visibles considerables como el cambio climático desde hace poco tiempo, en la cabecera municipal del municipio.

Se han presentado casos esporádicos de enfermedades respiratorias en diferentes sectores de la población, estos casos aumentan cuando hay combustión de los residuos sólidos municipales.

### **Amenazas Naturales**

Las amenazas naturales que se han detectado en el municipio son de origen hidrometeoro-lógicos como han sido los hundimiento parciales, desbordamiento de ríos, de manera esporádicos asilados teniendo mayor incidencia en la cabecera municipal en los últimos años en el temporal de lluvia.

En este sentido estas amenazas naturales han representado un riesgo bajo en la población de Mexxicacán en las colonias ubicadas a la orilla del Río Mexxicacán, en donde no se han registrado perdidas, repercutiendo en la estabilidad social y económica de los pobladores, generando así un escenario de incertidumbre por la incidencia de este amenaza en el temporal de lluvia en esta porción zona del municipio.

## **Demografía y mercado de trabajo**

### **Demografía**

El municipio de Mexxicacán, de acuerdo con datos del Censo de Población y Vivienda del 2005, tiene una población de 6084 habitantes, los cuales se componen por 2723 hombres que representan el 44.75 % del total y de 3,361 que corresponden al género femenino que a su vez representan el restante 55.25 %, en este sentido, es una población que se compone en su mayoría por mujeres. De acuerdo a lo anterior por cada 100 mujeres existen 81 hombres. La densidad promedio es de 29 habitantes por kilómetro cuadrado.

La tasa de crecimiento promedio anual es de -2.38%, inferior a la de la Región e inferior a la estatal. El crecimiento poblacional en los últimos 10 años ha sido decreciente, la población de Mexxicacán en el periodo 2000-2005 disminuyó un 13 %, propiciado principalmente por los siguientes factores: pocas fuentes de empleo

De acuerdo al II Censo de Población y Vivienda del 2005, el resumen de la estructura poblacional por grupos de edad, es la siguiente:

0 a 14 años	1732 personas	11.05 %	respecto al total de la población;
15 a 19	666 personas	10.95 %	respecto al total de la población;

20 a 39 años 1497 personas 25.3 % respecto al total de la población; 40 y más años 2189 personas 35.97 % respecto al total de la población.

De acuerdo a los datos anteriores la mayor parte de la población se concentra en personas mayores de 40 años.

Mexticacán, esta conformado por un total de 62 localidades, siendo las principales: Mexticacán, Cañada de Islas, Chimaliquín de Arriba, Ojuelos, El Santuario, San Felipe, Nangue de viñas, La labor de la Concepción, Acasico y Llano Grande; el 83% del total de las localidades tiene no mas de 100 habitantes y mas del 50% de la población se concentra principalmente en la cabecera Municipal del municipio.

Mexticacán de acuerdo a los datos del 2005, tiene un grado de intensidad migratoria alto, mientras que según el índice de marginación de CONAPO del 2005, presenta un índice muy bajo; en cuanto a sus localidades en 59 de ellas habitan mas de 2234 habitantes que viven en condiciones de baja marginación, los cuales representan el 37 % del total de la población rural del municipio; y Según estadísticas y criterios del INEGI Ninguna comunidad vive en condiciones de alta y muy alta marginación. Aunque cabe señalar que en realidad las comunidades tienen un nivel de vida muy bajo, y que gracias a los ingresos de familiares inmigrantes en Estados unidos de América y algunos pocos en Alaska y Canadá es como comen y mantienen un poco las actividades agrícolas.

Por tanto se prevé que, las políticas públicas a corto plazo de este municipio debe poner atención en materia educativa, revisar e impulsar los niveles medio superior, técnico y superior, debido al dinamismo de los diferentes grupos de jóvenes en este municipio, así como impulsar una promoción de fuentes de trabajo para absorber la creciente demanda de empleo por parte de los jóvenes y adulto en edad de trabajar. Además que el crecimiento de algunos estratos de la población adulta manifiestan la presión potencial que en el corto plazo habrá de servicios de salud para estas personas.

## **Mercado de Trabajo e ingreso**

La base principal de la economía local recae en el sector agrícola y artesanal, ya que es la principal actividad económica municipal. Tomando como actividades del sector artesanal la elaboración de tejidos de punto de cruz en servilletas, almohadones y colchas, también la elaboración de ladrillos es considerada en nuestro municipio como una trabajo artesanal ya que no cuentan con tecnología y se sigue realizando como nuestros ancestros caracterizados por contar con un nivel de tecnología rudimentario.

El sector económico que mayor crecimiento ha registrado en los últimos tiempos es talleres familiares en el cual se han creado la mayor cantidad de empleos. Pero aun no han alcanzado un crecimiento óptimo por que les falta capacitación para mejorar su producto y ampliar su mercado a otros municipios en un período a corto plazo y a mediano plazo a otros estados.

## Empleo e ingresos

La Población en edad de trabajar, de 12 años y más es de 3,945 al año 2005, representaba el 64,84% del total de la población del municipio.

Según De acuerdo con los datos del XII Censo General de Población y Vivienda 2000, la población Económicamente activa eran 1743 personas, esto es el 25%, de la población total, pero 414 personas no reciben ingresos que es el 24% de las personas ocupadas. De estos, el 47 % trabajaron en actividades del sector primario (agropecuario), el 27 % laboró en el sector secundario (construcción, electricidad, gas y agua) y el 25.9 % se ubicó en el sector terciario (servicios como: comercio, transporte, servicios financieros, comunales y bancarios).

**CUADRO 6 Distribución Sectorial de la PEA (Población Económicamente Activa Ocupada en Mexxicacán y Jalisco**

AÑO	PRIMARIO		SECUNDARIO		TERCIARIO		TOTAL	
	MEXICACA	JALISCO	MEXICACA	JALISCO	MEXICACA	JALISCO	MEXICACA	JALISCO
1980	977	267824	313	313913	233	417534	1523	999271
1990	525	234013	302	509379	289	757443	1116	1500835
PORCENTAJES DE LA PEA POR SECTOR								
1980	64.15	26,80	20.55	31,41	15.30	41,78	100,00	100,00
1990	47.04	15,60	27.06	33,91	25.90	50,49	100,00	100,00

Fuente: X y XI Censo de Población y Vivienda 1980 y 1990, INEGI

\*Nota: No se incluyeron las actividades insuficientemente especificadas de la Población Económicamente Activa Ocupada

Las principales fuentes de ingreso para los habitantes de Mexxicacán provienen de: el trabajo agrícola, de la construcción, en un porcentaje menor los trabajadores de los talleres de ladrillos, producción de artesanías, docencia y servidores públicos.

Las características principales de mano de obra demandadas en la Región son para fabricación de ladrillos, en construcción y todas las actividades agrícolas como son la siembra, pizca y para moler la pastura, en esta ultima actividad ya existe una integración alta de mano de obra femenina.

Por su parte la mano de obra disponible en el municipio esta formada mayormente por mujeres, las cuales tienen capacidades y habilidades para desarrollar las siguientes actividades: maquilar prendas de vestir, conservas de frutas y verduras, habilidades para el maquilado de zapatos, ya que en algún tiempo se estuvo trabajando en esta actividad con las mujeres principalmente de las comunidades.

# RECURSOS SOCIOCULTURALES

## EDUCACIÓN

### Infraestructura

Durante el ciclo escolar 2004 – 2005, la infraestructura educativa de Mexxicacán de acuerdo a la Secretaría de Educación Jalisco, está integrada por 11 centros educativos de nivel preescolar, atendidos por 13 docentes; 18 primarias atendidas por 47 docentes, 4 secundarias o tele secundarias con 18 profesores, 1 escuela de nivel medio superior con 14 docentes, en cuanto a la educación de nivel superior no existen centros educativos de este nivel.

La demanda educativa atendida por instituciones de educación privada es NULA, todas las instituciones del municipio son públicas, la única que es privada es la preparatoria pero tiene un alto financiamiento por el Ayuntamiento para ofrecer este nivel a los jóvenes de nuestro municipio.

En cuanto a la disposición de espacios de consulta y lectura, el municipio dispone de 1 biblioteca con una existencia de 2500 volúmenes. La visita promedio por día es de 6 usuarios. Se cuenta con 2 plazas comunitarias en la que los alumnos a través del Internet pueden consultar información requerida en los centros educativos, la visita promedio por día es de 50 usuarios.

### Cobertura

La relación alumnos-docentes para el nivel básico es: en preescolar de 15 alumnos por maestro, en educación primaria 17 alumnos por maestro, en educación secundaria 16 alumnos por maestro.

La cobertura de la demanda educativa por nivel escolar de acuerdo a la Secretaria de Educación Jalisco ciclo 2004-2005 a nivel preescolar es del 100 %; del 100% para primaria, del 80% para secundaria y del 40% del nivel medio superior. En cuanto a la deserción escolar se tiene para la primaria del 0%, 20% en secundaria y del 10% para Tele secundarias. Las razones principales de deserción son:

1. falta de recursos económicos
2. migración
3. negativa por parte de los padres de familia

### Nivel de instrucción

La población de Mexxicacán tiene un promedio de escolaridad de primaria inferior en ya que es de 5.84 siendo la media estatal de 8.24, estando por lo tanto 2.39 puntos debajo de la media estatal de educación. La población analfabeta representa el 7.32 % de la población de 15 años y más.

AÑO	Población Analfabeta	Población Alfabetada	Analfabetas Porcentaje en relación con la población total	Alfabetas Porcentaje en relación con la población total
1980	779	3,396	10.21	44.54
1990	639	3,308	9.52	49.28
2000	516	3,965	7.39	56.85
2005	454	4,886	7.32	80.30

En el tema de los habitantes con instrucción superior, sólo el 8.13% de los habitantes mayores o igual a 18 años tiene concluida la escolaridad posbásica. La mayor parte de los residentes con estudios de educación de nivel medio superior o superior tiene estudios en las áreas de ingeniería y técnicos en informática agropecuaria, esta responde a los requerimientos de mano de obra en la Región, aunque se tienen huecos en la necesidad de profesionistas que asesoren a la población agropecuaria (ganaderos y agricultores) para así lograr un desarrollo sustentable armónico.

En el municipio la oferta educativa en el nivel superior es nula actualmente, los jóvenes que estudian acuden a los municipios colindantes (Yahualica de González Gallo y Nochistlán) aunque la gran mayoría emigra a la ciudad.

### **Educación no formal**

En nuestro municipio carecen de instituciones de capacitación que pudieran apoyar a los habitantes que por falta de recursos económicos no pueden salir del municipio a estudiar una carrera técnica o profesional.

### **Problemática**

Los principales problemas en materia de educación:

- Inseguridad en edificios escolares y desaprovechamiento de recursos
- Los acervos en las bibliotecas escolares son muy escasos,
- Mala coordinación entre maestros del municipio,
- El terreno de la única preparatoria impide su crecimiento y ampliación de cobertura.
- Poca Cobertura en preescolar y secundaria de las comunidades rurales
- Problemas de conducta de los alumnos.

## CULTURA

### **Monumentos Históricos**

Dentro de las principales edificaciones de valor histórico que constituyen el acervo patrimonial de Mexxicacán se encuentran:

**Templo parroquial.** El primer templo construido en ese lugar fue el edificado por Juan Francisco Jáuregui en 1665. El día 29 de abril de 1774 Mexxicacán se erige ayuda de la Parroquia del pueblo de Nochistlán. El templo era de bóveda de cañón con excelentes viguerías pero muy oscuro por no tener ventanas y lo bajo de sus paredes de piedra y tierra, en una de las esquinas se ve una porción de adobes que sirven de torre sobre ella descansa una campana. Para 1805 se reedifica totalmente desde sus cimientos. De 1854 a 1865 se le construyeron bóvedas de cántaro; el primer reloj público se le instala un 27 de septiembre de 1873 y se contrato a Pantaleón Jáuregui para darle cuerda. A partir de 1885 se suspenden los entierros en el atrio. A partir de 1950 el Sr. Cura José Origel cambia totalmente el altar mayor, chapea de cantera la fachada y construye el atrio como se encuentra actualmente.

**Capilla del hospital de indios,** llamada después del Señor del Encino. Esta capilla se reedifica en 1857 y era el lugar donde los naturales celebraban sus fiestas en honor de la Purísima, a partir de la reconstrucción el Padre Villegas expone la veneración de un Cristo llamado del Señor del Encino.

**Puente de piedra.** Construido por Celestino Isordia en 1872 con cantera de la Cruz de piedra y cal de Ojuelos.

**Templo de El Santuario del Corazón de Jesús.** El decreto de erección del Santuario lo expide el obispo Juan Cruz Ruiz de Cabañas el 14 de febrero de 1801; pero es el padre José Villegas quien realiza la mayor parte de la construcción en los años de 1841 hasta 1882. En el año de 1959 se inicia el chapeo de cantera; para 1988 se destruye el retablo del altar original rediseñando otro por motivos de ampliar el nicho de la imagen pretendiendo además beneficiar la ventilación y el espacio para los visitantes. Digno de apreciación son los retablos antiguos que ahí se encuentran desde el siglo XIX.

**Capilla del panteón.** Se terminó de construir en marzo de 1863 por el padre Villegas; en 1900 es reconstruida por la familia Rodríguez de la hacienda de Canales.



Templo en honor la Purísima de Cañada de Islas. Edificado durante los años de 1844 y 1855 a expensas de Don Carlos e Isabel Islas.

**Santuario dedicado a los mártires de la cristiada**, de reciente creación, sobresale por su arquitectura modernista y la solemnidad de su diseño, se encuentra en Cañada de Islas. Incluye en su peculiar diseño, un vía crucis con pasajes en Talavera.

Templo del Llano Grande dedicado al Señor de los Imposibles. Construido en 1847.

**Casa de Celestino Isordia**. Finca situada en la esquina de las calles Hidalgo y Vicente Guerrero, frente al Jardín municipal, la cual, según Chuy de Mila data de mediados del siglo XIX, siendo su dueña una mujer del rumbo de Chimaliquín quien se la vendió a Celestino Isordia en 1870.

**Plaza de toros**. Antiguo tentadero de la ganadería que de la hacienda vieja de Canales construida el 8 de marzo de 1808.

**Capilla de Flamacordis en Acasico**. Templo de cantera construido a finales del siglo XIX.

**Salón del Cabildo Municipal**. Es el único salón que sobrevive a las continuas remodelaciones que cada Presidente Municipal considera necesarias, alberga la Galería de fotos de los Expresidentes de Mexxicacán.

## **Fiestas**

**Fiestas en el Llano Grande** En el Llano grande, además de la celebración del Señor de los Imposibles el **12 de enero** se realiza una “papaqui”, donde se regalan dulces y frutas, arrojándolas a manera de bolo a la comunidad reunida en el centro del rancho.

**8 de febrero en El Santuario**. Fiesta religiosa con el rito de la misa que convoca a gente y visitantes de todos los alrededores a la plaza y calles de la comunidad del Santuario donde abundan las vendimias, los antojitos y las bebidas refrescantes.

**Fiesta en Ojuelos**. El **19 de Marzo** en Loreto las fiestas se celebran con mucho júbilo, 10 días antes empieza el novenario y el día señalado, desde las cinco de la mañana se escuchan las mañanitas con la Banda; por un lado, un señor avienta cohetes y muchos están alrededor de una fogata tomando café “con piquete”<sup>3</sup>, y otros dentro de la capilla rezan.

---

<sup>3</sup> “El piquete” es una pequeña porción de cualquier bebida alcohólica que se adiciona al te, al café, al ponche, a la leche caliente, etc.

La iglesia se adorna con papel picado. A las doce en punto se celebra la misa, la gente aprovecha para lucir sus más elegantes vestiduras; afuera hay muchos puestos de vendimias; a las cuatro de la tarde empieza el “torneo de gallos” que consiste en que dos jinetes agarran un gallo, los dos al mismo tiempo empiezan a correr y a jalar para ver quien se queda con el gallo; ahí va en juego la fuerza, el equilibrio del jinete y la velocidad de su caballo; gana quien se queda con el gallo; al ganador la banda de música le toca una diana, la gente un aplauso y las damas le obsequian una sonrisa.

**Cañada de islas** también celebra una fiesta el 3 de mayo con motivo de la Santa Cruz.

**San Antonio.** El rancho de San Antonio presenta una escaramuza, que consiste en hacer un recorrido a caballo a todo galope y en bola alrededor de la capilla el día 13 de junio.

**Fiesta en Loreto.** Celebran la fiesta el día **15 de Agosto** aunque en esta comunidad también se reza el novenario, nuestras fiestas son tradicionales y una buena oportunidad para que los hijos ausentes visiten a la familia.

**Fiestas patronales.** Novenario en los **primeros 10 días del mes de septiembre** que culmina con la fiesta de San Nicolás de Tolentino; durante ese tiempo hay alboradas, romerías, carros alegóricos y procesiones con las diferentes imágenes que se veneran en las comunidades del municipio; juegos pirotécnicos y eventos culturales.

**Entrada del Corazón de Jesús.** El principal suceso de Mexxicacán, que logra traer a casi todos los hijos ausentes, y que se verifica el **primer domingo de septiembre** como parte de las fiestas patronales; es una romería desde el Santuario hasta Mexxicacán con peregrinos, oradores, rezanderos, danzantes, penitentes, devotos; que ingresan con la Imagen del Corazón de Jesús en hombros a través de calles llenas de colorido del papel picado, confeti y serpentinas; entre el estruendo de los cohetes y las plegarias de emocionados católicos.

## **Leyendas, tradiciones costumbres y música**

### **Tradiciones**

La Feria invernal. Iniciada desde diciembre de 1960 como encuentro tradicional de los hijos ausentes, se le denomina la *Feria de la Paleta*. Es una fiesta de carácter popular con exposiciones diversas, carreras de caballos, charreadas de lujo, corridas de toros, palenque de gallos, eventos deportivos y culturales, serenatas en la plaza municipal y bailes tradicionales.

Fiestas patrias. Fiesta en la que prevalece con entusiasmo, con el colorido del acto del Grito de Independencia, el recorrido con la efigie de Hidalgo, baile tradicional, el palo encebado, los globos aerostáticos y los juegos populares.

### **Costumbres**

La banda los domingos. Escuchar la Banda de música que toca en el kiosco de la plaza municipal.

Platicar en la puerta de la casa. Sentarse en el batiente de la puerta y en sillas bajitas a platicar y saludar a la gente que pasa; por lo general en las tardes cuando el sol baja.

Llevar serenata. Llevar música en vivo al balcón de la amada, principalmente con un trío de trovadores que se hacen acompañar de los acordes de la guitarra.

Ir a misa. Los domingos por costumbre, devoción o tradición, las personas, principalmente señoras y jovencitas, que siempre lucen hermosas ese día, acuden masivamente a misa.

Los velorios. Acompañar a los dolientes durante una noche y un día a velar a su difunto, durante ese tiempo se invita una canela con “piquete”, cigarrillos y un café caliente.

Vacunar y herrar. Los rancheros pudientes, cada año, con el motivo de vacunar contra enfermedades a su ganado y para marcarlos con su fierro, realizan una verdadera pachanga con birria, cerveza y música.

Bodas y onomásticos especiales. Toda fiesta para el mexicano es un ritual. Se festeja tirando la casa por la ventana, mostrando una algarabía propia de este país. Así es en Mexticacán, se festejan acontecimientos, fechas, bodas y se instauran nuevos órdenes que sólo tienen valía durante el día de la fiesta. La alegría irrumpe y toda la familia y amigos se entregan al entusiasmo y a la explosión que no volverá hasta la próxima celebración.

Botanas con los hijos ausentes. Por el mero motivo del encuentro se organizan grandes pachangas donde se degustan los principales antojos como la birria y las carnitas.

Pedir la novia. Por lo general el padre del pretendiente se hace acompañar de una persona con “solvencia moral” y una botella de vino o tequila suponiendo el gusto de su futuro consuegro. Cuando la cosa se ve difícil el acompañante es el sacerdote.

## **Leyendas**

**La llorona.** Una mujer con llantos y gritos desgarradores por los oscuros y tenebrosos callejones, por lo general se decía que estaba vestida de blanco y a veces arrastraba unas cadenas.

**El jinete sin cabeza.** Por el rumbo de Ipalco de Arriba, exactamente en la esquina del camino donde se le llama del “caquiste” se aparecía un jinete negro sin cabeza, que expresaba un asunto grave familiar.

**La puerta de la peña colorada.** En el rancho de los Charcos nos cuenta David Aguayo que en la parte baja de la peña colorada esta una puerta que durante y en cierto tiempo se abre dejando al descubierto tesoros y misterios.

Los duendes de la plaza de toros. Hombrecillos pequeñines que habitaban las graderías y los caños de la plaza de toros.

**Los gnomos del río Verde.** Platica Primitivo Álvarez Rayón que al estar comiendo bajo una peña y enfrente de un charco del Río Verde empezó a ver pequeños chapoteos en el agua; se fijó y se dio cuenta que eran piedritas que caían de la peña; por curiosidad se subió a lo más alto y descubrió que ahí había pequeñas casitas con puertitas, ventanitas y escaleritas como si fuera una colonia de hombrecitos del tamaño de la mano; asustado decidió retirarse del lugar.

**El chan.** El Charco Largo del Río de Mexxicacán era el más temido porque lo habitaba una culebra de aproximadamente diez metros llamada el chan, que se podía comer a una persona viva; en ese charco nunca nadie se bañó. Pues la gente decía “te va a comer el chan”.

### **La banda de tambora de Jesús Iñiguez.**

**La Estudiantina de Manuel Medina,** que domingo y días festivos religiosos acompaña la misa.

En el año de 1969 surgió una estudiantina formada por jóvenes de la localidad (hombres y mujeres) encabezada por María de los Ángeles Gonzáles, Jesús Lozano, Irma y Teresa Pérez; este grupo musical, tuvo muchas e importantes presentaciones, llegando a alternar con Vicente Fernández en Cañadas de Obregón y con Antonio Aguilar en Nochistlán Zacatecas, además de otras actuaciones con diferentes artistas en la Feria Invernal en Mexxicacán.

**Grabaciones de Jesús Núñez.** Con los chispazos de artista que la vida le ha concedido, Jesús “la Niña” logra interesantes grabaciones de video.

## **Artesanías y Gastronomía**

### **Artesanías**

**Punto de cruz, tejidos y deshilados.** Una gran porcentaje de mujeres y muchachas de los ranchos se sientan en el patio a realizar verdaderas obras de arte de gran colorido que se utilizan principalmente como servilletas, cocineros, manteles y carpetas.

**Recuerdos del Cholula.** En el rancho de San Felipe se encuentra Mario Ruvalcaba Cholula que fabrica artesanía con madera, elaborando principalmente llaveros y cuadros con el tema del Corazón de Jesús y del Señor del Encino.

**Joyería.** Existen en Mexxicacán excelentes artesanos que fabrican bellas piezas de joyería; se encuentran a la entrada de Mexxicacán, por el barrio de la Peña y en el rancho del Santuario.

**Talabartería.** Se encuentran algunas personas que en su casa cosen y tejen hermosos cintos piteados.

**Dulces Don Pedro.** Dulces tradicionales Mexicanos como son los dulces cristalizados de camote, calabaza, chilacayote, biznaga y de leche que son: jamoncillo, quemado, mameyes, obleas. También se encuentran otros productores dentro del municipio elaborando los dulces tradicionales son Jesús Castillo.

**Fotografía de José Sandoval.** Fotógrafo muy dedicado al gusto de una buena fotografía es Peche, tiene su local por la calle Madero a dos cuadras a espaldas de la parroquia.

**Fotografía de Cristóbal Cornejo.** Para eventos familiares y sociales, este joven tiene un excelente enfoque.

**Relieves de Madera de Francisco Sandoval.** En su domicilio de la calle Galeana No. 49 Francisco talla las raíces del sabino que se encuentra por el Río Verde, logra obras con temas alusivos a la vida y a la naturaleza.

## **Gastronomía**

Birria. De chivo y borrego en un horno de poso con pencas de maguey y leña de mezquite. De los birrieros de antaño reconocidos por lo sabroso del platillo sobresalen los Delgadillo. Actualmente se encuentran excelentes birrias como la de Chuy Rodríguez “el Fifiriche”, la de Juanito Torres y la Gustavo Ruvalcaba “el Mortís”.

Carnitas, chicharrones y maciza. Todavía esta el recuerdo de las fritangas de Jesús Rodríguez “El Viejo”, hoy existen varias personas que las preparan como Chepe “la Manzanilla”.

Pozole, tostadas y sopes. Con la fórmula y en el mismo lugar de don Nicolás “el Negro” se puede disfrutar de este típico platillo mexicano en la cenaduría de “Las Armas”.

Pescado. En paseos al río de Ipalco o al río Verde el pescado se prepara en el clásico caldo o en la técnica prehispánica del pescado en penca de nopal.

Longaniza. De reconocido sabor se tiene este producto de Mexxicacán, principalmente la de Pancho Iñiguez “Rutacas”, también con las mismas características existen la de Juan Manuel García “Henry”, la de Luis Martínez “Lichis” y la de Emilio Ruvalcaba.

Mole. Dentro de las cocinas se sigue elaborando el típico mole de huesitos con nopales, con tortas de camarón; de pollo y el renombrado mole de guajolote.

Puchero. Como familias descendientes por alguna rama genealógica de España el caldo puchero o cocido de res tipo gallego se disfruta todos los domingos en casi todas las casas.

Caldo de huesitos. Es una modalidad de caldo que se prepara con el espinazo, costillas y huesitos de puerco agregándole nopales y chile de árbol seco picado.

Tamales. Para el día de la Candelaria o para algún onomástico se prepara masa de maíz a la que se añade carne adobada de puerco para luego envolver con hojas de elote y cocinar.

Pepena. Es el almuerzo obligado de todos los domingos, las tripietas de res después de sancocharse se fríen y se acompañan con frijoles de la olla y salsa de tomatillo en molcajete. Se acompaña con atole de masa.

Buñuelos. Pan delgadito que se disfruta para las posadas navideñas.

Tacazotas. Pan de maíz que se preparan amasando el grano molido con azúcar y manteca para luego hornear.

Tatema. Quemazón de elotes con todo y hojas en leña de huizache; luego se les quitan las hojas quemadas para terminar de dorarse en las brazas.

Chivadas. Maíz desgranado del elote que aun suelta lechita que se dora en una casita encendida de boñigas de res.

Atole. Se prepara con masa de nixtamal; el que vende Toñita de Candelario es el más solicitado.

Pulque. Clásica bebida que se extrae del maguey.

Tapache. Fermento preparado con cascaras de piña y piloncillo que se sirve con una pisca de carbonato que da la sensación de estar tomándose una soda.

Dulces de leche. Toda una tradición de familias que han elaborado el dulce “quemado”, los garapiñados, los mameyes y las cajitas de cajeta; en el barrio del Tijerazo están las dulcerías de Pedro García y de Chuy Castillo.

Quesos y panelas. En algunas casas se fabrica el queso fresco; los domingos Chago de Ojuelos los ofrece en su típica quiligua.

Jocoque. Leche serenada que se transforma en un especial yogurt al que se le combina granada y resulta un fresco y agradable alimento; algunos lo prefieren con una pizca de sal, chile seco picado y tortillas.

Esquite. Granos de elote tierno que se tateman en un comal.

Pinole. Harina de maíz negro endulzada con piloncillo y aromatizada con canela.

Chocolate. Después de tostar el cacao se muele en el metate; se le puede encontrar en el Llano Grande y con Chuy de Mila.

Nopalitos y pencas. La ensalada de nopalitos tiernos nunca falta en la casa, y las pencas de nopal siempre acompañan algún guiso, al igual que el Pico de gallo.

María gorda. Una postré tipo gelatina de leche enriquecido con coquitos de aceite.

Nieve, helados y paletas. Higiénicas y sabrosas se venden en los expendios cerca de la plaza, como las que ofrece el Sr. Sánchez y las que fabrican las hermanas Gómez Lomelí.

Raspados y cueritos estilo Don Abundio, elaborados por su hijo José Alberto mejor conocido como la Troca; los ofrece por la calle Hidalgo su hermana Cuquis.

Panadería. Al viejo estilo casero en Mexxicacán se elaboran piezas de pan en los hornos de: Don Faustino, Don Fernando y Don Agustín.

No podían faltar las fondas La brisa y La Güera.

### **Principales características socioculturales del municipio.**

Desde el punto de vista sociocultural, la característica de mayor relevancia en la zona es la devoción que tienen los habitantes del municipio por el Corazón de Jesús, el cual se ubica su Santuario en la comunidad del Santuario a 5 kilómetros de la cabecera municipal.

### **Principales talleres y oficios.**

En Mexxicacán se encuentran los oficios de: ladrilleros, albañiles, veterinarios, lecheros, paleteros, ganaderos, campesinos, hortelanos, cerrajeros, carniceros, costureras, taqueros, carteros y carpinteros.

## **SALUD**

### **Cobertura**

El municipio de Mexxicacán cuenta con una población total de 6,084 habitantes, sólo 2769 que representa el 45.51% del total de la población del municipio tiene derecho a servicio de salud en alguna institución: 144 (56 hombres y 88 mujeres) cuyo porcentaje es 2.36 % afiliados al IMSS y 177 (85 hombres y 92 mujeres) cuyo porcentaje es 2.90 % afiliados al ISSSTE. 2,437 (1074 hombres, 1,363 mujeres) son derechohabiente en el seguro popular por la Secretaría de Salud Jalisco. De acuerdo a datos estadísticos de ésta institución en el año 2005 se alcanzó una cobertura del que representa el 40.05 % en la prestación de los servicios básicos de salud. Las consultas externas realizadas en el 2005 por SSJ en el municipio fueron consultas generales 12,182; consultas especializadas 7,382, consultas odontológicas 1,518.

### **Infraestructura**

La infraestructura municipal en materia de salud se compone de 2 unidades medicas, aun no se cuenta con un hospital de primer contacto, por lo que tenemos que acudir a los municipios colindantes (Yahualica de González Gallo y Nochistlán) para cualquier emergencia contamos con 9 casas de salud. El personal que atiende estos centros se integra por 4 enfermeras y 4 médicos integrados al sector salud y 2 pasantes realizando su residencia en el municipio con las siguientes especialidades 5 médicos generales y un odontólogo. En el sector privado en el tema de salud se dispone de 5 consultorios particulares, los que son atendidos por 3 médicos generales y 2 odontólogos.

### **Mortalidad y morbilidad**

Entre las principales causas de mortalidad en el municipio se encuentran las relacionadas con enfermedades del corazón, tumores malignos, diabetes Mellitus y accidentes. De acuerdo a las estadísticas de la Secretaría de Salud en el año 2004 hubo 43 defunciones siendo estas 23 de hombres y 20 de mujeres representaron el 2.25 % del total de defunciones registradas en éste periodo en la región Altos-Sur. La mortalidad infantil en este mismo periodo fue de 2 niños menores de un año cuyas muertes representaron el 4.65 % del total de las defunciones registradas en el municipio y el 18% del total de las defunciones en la región, estando por debajo de la media de las defunciones de la región ya que el porcentaje de mortandad en ella es del 6.39 % con respecto a las muertes totales. Entre las principales causas de mortalidad para esta edad

se encuentran las afecciones originadas en el periodo perinatal, trastornos respiratorios y malformaciones congénitas, deformidades y anomalías cromosómicas.

Las principales enfermedades registradas en los últimos 3 años son hipertensión, diabetes, <mencione y cite su respectivo porcentaje> estas están relacionadas principalmente con < señale las principales causas que dan origen a las enfermedades >.

### **Problemática**

El problema radica principalmente en la carencia de equipo medico, falta de personal para atender de manera mínima pero regular a la población de las comunidades, carecer de especialistas y la poca cobertura del sector salud.

El manejo inadecuado de los residuos sólidos urbanos y aguas residuales municipales conllevan consigo enfermedades en la población que también se consideran como una problemática grave de este sector.

### **Asistencia Social**

El 8.28% de la población de Mexticacán, corresponde a menores de cinco años; este sector poblacional demanda prioritariamente esquemas de atención de orden integral; 58.8 % de ellos sufren permanentemente la amenaza de la desnutrición, que se traduce en deficiente aprovechamiento escolar, deserción académica, bajo grado de eficiencia terminal, y lo más importante, en la generación de inadecuadas condiciones de salud a futuro.

Un 58.8% de la población de 6 a 9 años tiene un déficit de talla, lo que indica que más de **628** niños de esta edad, padecen las secuelas de la desnutrición, esta información fue otorgada según datos recabados por el DIF municipal de nuestro municipio.

El total de la población entre 6 y 14 años en el municipio es de 1228 personas, el 20.18% del total, es decir 248 habitantes, demandan atención educativa, recreacional y de formación en valores, principalmente.

En Mexticacán no tenemos niños de y en la calle o niños que a corta edad deben trabajar para el sustento de su casa, en familias de escasos recursos si apoyan a recaudar ingresos para el sustento básico, pero no al grado de abandonar la escuela, se esta conciente de que los niños de las familias de escasos recursos deben recibir atención, protección y asistencia especiales, a fin de que logren crecer y desarrollarse sanamente.

Sumado a los problemas de limitadas oportunidades educativas, formativas, recreativas y de esparcimiento, hoy se presenta un problema de desinformación que agrava las condiciones de vida de la población juvenil, así, en el municipio se calcula que el número de madres adolescentes asciende a 5 casos anuales, cifra que ha ido aumentando cada vez.



Existen más de 969 personas de 60 años o más. De ellos el 54.69 % es analfabeta y el 95 % tiene una pensión que en la mayor parte de los casos, no llega a un salario mínimo; muchos de ellos viven abandonados o segregados y con gran necesidad de afecto y cuidados especiales. El 5.67% de adultos mayores se atienden en el DIF, asistiendo a sesiones educativas, afectivas.

Un 1.15 % de la población padece alguna discapacidad, esto significa que cerca de 92 personas en nuestro municipio día a día buscan disminuir los obstáculos de su entorno físico, desarrollar plenamente sus capacidades y lograr su integración plena a la sociedad.

Actualmente se estima que en el municipio más de 60% de las mujeres enfrentan todavía limitaciones para el ejercicio de sus derechos, padecen la falta de oportunidades educativas, laborales y profesionales.

Aspectos como la emigración de padres e hijos, hasta las mayores oportunidades laborales a las que hoy en día tienen acceso las mujeres, incrementa el número de familias que hoy basan su sustento en una mujer; de acuerdo a cifras del año 2005, se estima que el 29% de total de hogares cuentan con jefatura femenina .

Se estima que el 2 % de las familias del municipio tienen alguna disfunción, que favorece desde la poca o nula atención a los menores, hasta la presencia de maltrato, adicciones, suicidios y el aumento de los divorcios, en los últimos años, entre otros.

## **Seguridad Pública**

De acuerdo a la información del anuario estadístico del Estado de Jalisco del 2005, el municipio de Mexxicacán no dispone de ministerio público. Los delitos más frecuentes se relacionan con robo, y faltas administrativas (disturbios a altas horas de la noche, tomar bebidas embriagantes en la vía pública); en los últimos tres años la suma de estos delitos han representado cerca del 50 % del total de las denuncias presentadas. Estos delitos en este período se han mantenido sin cambio notable.

Mexxicacán dispone de una Comandancia con separos con capacidad para 4 personas, solo es para detención temporal mientras se remite al ministerio público de Yahualica, éste inmueble se encuentra en condiciones regulares, cuenta con un dormitorio, cocina, 1 baño y dos separos, pero estos no tienen baño.

El grupo de seguridad pública cuenta con el siguiente personal: 2 oficiales de barandilla, 10 oficiales de línea, 2 comandantes y un director de seguridad pública.

Existen 2 patrullas modelos Nissan 90 y Ford 2000, los cuales se encuentran en condiciones poco optimas para el trabajo.

## **Problemática**

- Poca cobertura en el municipio

## Recursos Económicos Productivos

### Aspectos generales

La base principal de la economía local recae en el sector artesanal- agrícola, ya que es la principal actividad económica municipal.

La actividad económica anteriormente señalada se ha visto favorecida o por los aspectos que han permitido su desarrollo: tradición ancestral en dicha actividad, su producción se realiza principalmente por pequeños, caracterizados por contar con un nivel de tecnología rudimentario.

El sector económico que mayor crecimiento ha registrado en los últimos tiempos es talleres familiares en el cual se han creado la mayor cantidad de empleos. Pero aun no han alcanzado un crecimiento óptimo por que les falta capacitación para mejorar su producto y ampliar su mercado a otros municipios.

### Empleo e ingresos

La Población en edad de trabajar, de 12 años y más es de 3,945 al año 2005, representaba el 64,84% del total de la población del municipio.

Según De acuerdo con los datos del XII Censo General de Población y Vivienda 2000, la población ocupada eran 1743 personas, esto es el 25%, de la población total, pero 414 personas no reciben ingresos que es el 24% de las personas ocupadas. De estos, el 47 % trabajaron en actividades del sector primario (agropecuario), el 27 % laboró en el sector secundario (contrucción, electricidad, gas y agua) y el 25.9 % se ubicó en el sector terciario (servicios como: comercio, transporte, servicios financieros, comunales y bancarios).

Fuente: X, XI y XII Censo de Población y Vivienda 1980, 1990 y 2000, INEGI

CUADRO 7 Población Ocupada de Mexxicacan según ingreso mensual

AÑO	NO RECIBE INGRESOS		MENOS DE UN S. M.		DE 1 A 2 S. M.		MAS DE 2 Y MENOS DE 3 S. M.		DE 3 A 5 S. M.		MAS DE 5 S. M.		TOTAL	
	MUN.	EDO.	MUN.	EDO.	MUN.	EDO.	MUN.	EDO.	MUN.	EDO.	MUN.	EDO.	MUN.	EDO.
1980	877	271649	456	231665	336	285195	164	245945	33	99268	8	43099	2104	1413854
1990	194	83242	232	213838	338	564866	183	279529	108	203553	53	145266	1133	1553202
2000	414	133278	377	191810	482	641731	235	584243	107	378640	128	432694	1743	2362396
	<b>PROPORCIONES</b>													
1980	46.80	23.08	24.33	19.69	17.93	24.23	8.75	20.90	1.76	8.44	0.43	3.66	100.00	100.00
1990	17.51	5.59	20.94	14.35	30.51	37.90	16.52	18.76	9.75	13.66	4.78	9.75	100.00	100.00
2000	23.75	5.64	21.63	8.12	27.65	27.16	13.48	24.73	6.14	16.03	7.34	18.32	100.00	100.00

El nivel de ingresos percibidos por la población ocupada en el año 2000 presenta el siguiente comportamiento: el 73.03 % percibieron de 0 a 2 salarios mínimos; el 19.62% recibieron entre dos a cinco salarios mínimos, así mismo el 7.34% percibieron de cinco a 10 salarios mínimos.

### **Problemática**

- Alta tasa de desempleo
- Alta marginación
- Bajos ingresos
- Alto índice de emigración de personas en edad de trabajo

### **Producción Agrícola**

#### **Distribución de la superficie productiva**

El municipio tiene una extensión de 20,499 hectáreas, de las cuales 12,400 has. 60.49% son utilizadas con fines agrícolas; 7,942 has. 38.74% en la actividad pecuaria; 64 0.31% has, son de uso forestal; 93 0.45%) has. son de suelo urbano. En lo que a la propiedad se refiere, una extensión de 19,967 has. 97.40% son privadas; 532 has. 2.59% ejidales y no existiendo propiedad comunal.

Las cifras referentes al uso del suelo son:

<b>CUADRO 1 Uso del suelo con respecto de las unidades de producción rurales en Mexticacán</b>		
	<b>1990</b>	<b>%</b>
TOTAL	20438	100%
DE LABOR	2548	12.47%
SOLO SON PASTO NAT. AGOST. O ENMONTADA	17824	87.21%
CON BOSQUE O SELVA	25	0.12%
SIN VEGETACION	41	0.20%
Fuente: VII Censo Agrícola-Ganadero INEGI		

### **Producción**

La agricultura y la ganadería han sido por tradición, las principales actividades dentro del municipio: Un diagnóstico generado por el Gobierno del Estado de Jalisco, coloca a Mexticacán con sus mayores oportunidades de desarrollo en el sector primario y turístico.

Características del potencial económico en la subregión 01 Yahualica de González Gallo

<b>Región 03 Altos Sur</b>			
<b>Características del potencial económico en la Subregión 01Yahualica</b>			
<i>Rubro</i>	<i>Cañadas de Obregón</i>	<b>Mexicacán</b>	<i>Yahualica de G.</i>
Desarrollo agrícola	X	X	X
Desarrollo pecuario	X	X	X
Desarrollo forestal	X	X	X
Desarrollo pesquero	X	X	X
Desarrollo minero	X		X
Desarrollo industrial			X
Desarrollo turístico	X	X	X
Desarrollo comercial			X
Desarrollo de servicios			

Fuente: Plan de desarrollo Regional, 03 Altos Sur de Jalisco, 2001

Dentro de las actividades agrícolas el municipio se distingue porque la producción es dominada por maíz, frijol, chile, cacahuete y recientemente fresa desde el 2004 y a finales del 2005 comenzaron a cosechar jitomate.

### Comportamiento de la producción

De acuerdo a la información de la SAGARPA En los últimos 5 años la superficie sembrada y su clasificación de hectáreas por temporales y de riego reflejan

<i>CUADRO 2 Clasificación agrológica respecto de las unidades de producción rurales en Mexicacán</i>		
	<b>1995</b>	<b>%</b>
TOTAL	2548	100%
SOLO RIEGO	34	1.33%
SOLO TEMPORAL	2225	87.36%
RIEGO Y TEMPORAL	288	11.31%

Fuente: Anuario Estadístico de Jalisco, 1995

En las dos siguientes tablas, se muestran las cifras correspondientes a la utilización de los suelos agrícolas

### Producción Agrícola 2000

#### Cultivos Cíclicos

Hectáreas	Primavera Verano	Otoño Invierno
-----------	---------------------	-------------------

<b>Sup. Sembrada (1)</b>	23 Ha.	3,527 Ha.
<b>Sup. Cosechada (1)</b>	23 Ha.	900 Ha.
<b>Producción (Ton.) (2)</b>	423 Ton.	3,044 Ton.

### Cultivos Perennes

Hectáreas	Perennes
<b>Sup. Sembrada (1)</b>	41 Ha.
<b>Sup. Cosechada (1)</b>	3,573 Ha.
<b>Producción (Ton.) (2)</b>	1,346 Ton.

(1) Sup. = Superficie en Hectáreas

(2) Ton. = Toneladas

**FUENTE: SEIJAL, Sistema Estatal de Información Jalisco, en base a datos proporcionados por la Secretaría de Agricultura, Ganadería, Desarrollo Rural, Pesca y Alimentación. (SAGARPA)**

### Ingresos

En cuanto al valor de la producción, los cultivos que destacan son fresa, jitomate, maíz, frijol y cacahuete, aunque aun no se destaca aun a nivel estatal ni regional, la producción de fresa se esta realizando de manera orgánica, para así poder competir con otros productores y comercializar el producto fuera de los municipios colindantes a Mexxicacán.

### Cultivos potenciales

En el municipio de Mexxicacán, por su rendimiento sobresalen los cultivos de maíz, frijol, chile, cacahuete, fresa y jitomate. Estamos por debajo de la producción media estatal.

En la siguiente tabla se muestran además de los cultivos tradicionales los cultivos en lo que existe un potencial importante para la producción .

CULTIVOS ACTUALES	CULTIVOS POTENCIALES	OBSERVACIONES
Maiz, Maiz asociado, frijol, chile seco, avena, cacahuete, camote, sorgo, fresa	Betabel, ajonjolí, brócoli, acelgas, apio, col, maguey, ajo, zanahoria, haba, espinaca, uva, papa, guayaba, tuna, manzana, higo, zarzamora, cítricos, nogal, durazno, ciruela.	La fresa es de reciente introducción en el municipio, en el año 2004, se encuentran cultivadas 3 Has.

FUENTE: SEIJAL, Sistema Estatal de Alimentación Jalisco, en base a datos proporcionados por la Secretaría de Agricultura, Ganadería, Desarrollo Rural, Pesca y Alimentación. (SAGARPA), y datos de productores locales.

### **Fuentes de financiamiento**

Las principales fuentes de financiamiento para el sector agrícola del municipio son: Secretaría de Desarrollo Rural, El programa SIFRA y en el último año se financiaron algunos proyectos por medio de la Secretaría de Desarrollo Humano. Lamentablemente el medio rural padece la ausencia de interés para la inversión de los agentes económicos y de la banca comercial, además de la descapitalización financiera y humana, por la emigración de sus habitantes a otros estados y al extranjero.

### **Tecnología empleada**

En cuanto a la tecnología empleada en el campo es la tradicional, la utilización de tractores, el riego por goteo se está comenzando a implementar junto con la visión de la agricultura orgánica. En el año del 2006 se aprobó un módulo de forraje verde hidropónico, 5 proyectos grupales para cultivos bajo invernadero y maya sombra.

### **Comercialización**

La producción agrícola local se comercializa principalmente en nuestro municipio, algunos productores comenzaron a salir para ofrecer su producto y hacer crecer su mercado en los municipios vecinos (Yahualica, Nochistlan y Teocaltiche).

### **Organización**

En cuanto a la organización de los productores del campo podemos señalar que apenas se está comenzando a trabajar en sociedades, pero para que funcionen las cooperativas formadas necesitan capacitación para organizarse en su trabajo en equipo, cuidando los intereses del grupo antes que los individuales, por el momento la mayoría de nuestros agricultores trabajan de manera individual.

### **Problemática**

La problemática principal a que se enfrentan los productores agrícolas del municipio es la escasa o nula tecnología, la emigración de los jóvenes y adultos jóvenes, que da como consecuencia suelos agrícolas abandonados que fomentan la erosión de la tierra.

## Producción pecuaria

### Inventario

Según el anuario estadístico Jalisco 2006, del INEGI, el inventario de ganado de carne en el Municipio de Mexxicacán al año 2006 es el siguiente: bovino carne 6,673; bovino leche 572; porcino 1957; ovino 1701; caprino carne 0; caprino leche 93; ave carne 2,678; ave huevo 2,985.

### Producción

De acuerdo a las cifras de la Secretaría de Agricultura, Ganadería y Pesca a nivel local destaca la producción de bovino, estas representan el 85% del valor de la producción pecuaria municipal registrada en los últimos tres años. A nivel estatal no se destaca la producción ganadera, a nivel regional en el valor de producción de carne en canal somos los que producimos menor cantidad a nivel regional (Región Altos-Sur). En la existencia de colmenas y su valor por región existen 239 colmenas, representando el 6.26% a nivel regional teniendo un valor de 155,000 al 31 de diciembre del 2005, encontrándonos en el 6º lugar de la región.

### Comportamiento de la producción

En los últimos 5 años se ha observado un incremento en la producción de carne del 1.09% en los últimos 9 años, por otra parte en este mismo periodo los productos pecuarios que han sufrido un decremento son la producción de leche de bovino y caprino, principalmente las causas es la emigración de los habitantes de las comunidades rurales, además de que han priorizado lo bovinos para la producción de carne.

CUADRO Producción pecuaria en Mexxicacán y Jalisco														
AÑO	CARNE EN CANAL (toneladas)					LECHE (miles de pesos)			APICOLA (toneladas)			AVICOLA (toneladas)		
	BOVINO	PORCINO	OVINO	CAPRINO	TOTAL	BOVINO	CAPRINO	TOTAL	MIEL	CERA	TOTAL	HUEVO	CARNE	TOTAL
1983	207	222	4		433	38814		38814						
1996	201	26	1	2	230	4228.5	15	4243.5	4		4	18	26	44
			<b>JALISCO</b>											
1983	136542	127988	420	2840	267790	14527775	323550	1481325	8790	1022	9812	186222	35093	221315
1996	197565	184239	840	1950	384594	1754379	9001.5	1763381	4352	437	4789	302124	168437	470561
			<b>PARTICIPACION DE MEXTICACAN EN EL TOTAL DE PRODUCCION DEL ESTADO</b>											
1993	0.2%	0.2%	1.0%	0.0%	0.2%	0.267%	0.0%	2.6%	0.0%	0.0%	0.0%	0.0%	0.0%	0.0%
1996	0.1%	0.0%	0.1%	0.1%	0.1%	0.2%	0.2%	0.2%	0.1%	0.0%	0.1%	0.01%	0.015%	0.0%
2005	0.209%	0.036%	0.611%	0%	0.21%	0.0614%	0.137%	0.0992%	0.13%	0.0%	0.065%	0.0049%	0.0056%	0.005%

Fuente: Anuario Estadísticos de Jalisco, Varios Años INEGI

## **Subproductos**

Los principales subproductos que se obtienen de la producción pecuaria en el municipio son los subproductos como dulces de leche como cajeta, jamoncillo, mameyes, etc., la venta de leche directa a una empresa reconocida por el grupo de lecheros de Tapias y Chimaliquín de Arriba. Aunque la mayor parte de la producción local es destinada principalmente a la venta local.

## **Tecnología**

En el municipio aun se tiene una tecnología casi nula empleada en el sector pecuario.

## **Financiamiento**

Las principales fuentes de financiamiento para el sector pecuario del municipio son el programa PAPIR de la secretaria de Desarrollo Rural, proyectos productivos de la Secretaria de Desarrollo Social.

## **Problemática**

Los principales problemas a que se enfrentan los productores pecuarios del municipio son falta de capacitación para el manejo del ganado y la necesidad de una capacitación básica para la producción y comercialización de subproductos pecuarios.

## **Comercio**

Las actividades comerciales en este municipio están dadas por establecimientos de Carnicerías para atender las demandas de productos que la población requiere. Los pequeños productores tienen su mercado dentro del mismo municipio, mientras los medianos productores tienen un mercado más amplio que abarca los municipios colindantes.



# Turismo

## Festividades

Este municipio cuenta con una fiesta popular anual, durante el mes de diciembre, La Feria invernal. Iniciada desde diciembre de 1960 como encuentro tradicional de los hijos ausentes, se le denomina la *Feria de la Paleta*. Es una fiesta de carácter popular con exposiciones diversas, carreras de caballos, charreadas, corridas de toros, palenque de gallos, eventos deportivos y culturales, serenatas en la plaza municipal y bailes tradicionales, la derrama económica que se genera en estos días es importante para los comercios y establecimientos, así como para el propio Ayuntamiento. Otra actividad que atrae personas que han emigrado de nuestro municipio es la Entrada del Corazón de Jesús que se realiza el primer domingo del mes de septiembre.

## Atractivos Naturales

Por otro lado, cabe señalar que el municipio cuenta con atractivos naturales como:

**Salto de las Delicias.** Paraje natural del río de Mexxicacán que se encuentra a un kilómetro del camino del Santuario a los Charcos, ahí se encuentra la cueva que sirvió de resguardo a sacerdotes y seguidores en la guerra cristera.

**Hacienda de Canales.** Vestigios de una hacienda que se construyó en el primer tercio del Siglo XX donde se trasmite esa vida campirana, de rancho, se encuentra cerca de la comunidad de Loreto.

**Río de Ipalco.** Un riachuelo que mantiene su privacidad por lo áspero y quebrado del terreno; aun se disfrutan sus arboledas de ahuehuete y a través de sus cristalinas aguas se aprecian los boquinetes, peces, que aquellos antiquísimos tecuejes cocinaban en pencas de nopal.

**Río verde.** A pesar de toda la destrucción sufrida aun representa un área natural que conserva algunas especies de animales. Se encuentra a 12 kilómetros de Mexxicacán rumbo a Temaca, en el se acampa en la temporada de semana santa, es un bonito lugar para ir a comer.

**Río Ancho.** Arroyo de agradable caudal que baña la ladera del pueblo de Acasico, en el se pesca la carpa y el bagre; sirve de límite entre los municipios de Mexxicacán y Yahualica, desemboca en el Río Verde.

**Presa de la Labor.** Lugar tradicional de paseos a la orilla de una represa donde se cría la carpa con la que se preparan sabrosos platillos.

**Albercas.** Ubicadas en la cabecera municipal, teniendo un chapoteadero y una alberca para adultos, inauguradas recientemente en año 2006.

### **Construcciones arquitectónicas**

Además de los recursos naturales anteriormente descritos, en Mexxicacán nos enorgullecemos de las construcciones arquitectónicas con que contamos tal es el caso de nuestro **monumento a la paleta**, **Kiosco del jardín municipal**, también es interesante visitar nuestra casa de la cultura, en la que se encuentra la biblioteca pública, pues fue remodelada de un antiguo Palenque, recomendamos visitar también la **Hacienda de Canales**, **Templo parroquial**. edificado en 1665, **Capilla del hospital de indios**, llamada después del Señor del Encino. Esta capilla se reedifica en 1857, **Puente de piedra**. Construido por Celestino Isordia en 1872, **Templo de El Santuario del Corazón de Jesús**. la mayor parte de la construcción se realiza en los años de 1841 hasta 1882. **Capilla del panteón**. Se terminó de construir en marzo de 1863 por el padre Villegas; en 1900 es reconstruida. **Templo en honor la Purísima de Cañada de Islas**. Edificado durante los años de 1844 y 1855 a expensas de Don Carlos e Isabel Islas, **Santuario dedicado a los mártires de la cristiada**, Cañada de Islas. **Templo dedicado al Señor de los Imposibles**, del Llano Grande, construido en 1847. **Casa de Celestino Isordia**. Finca situada en la esquina de las calles Hidalgo y Vicente Guerrero, construida a mediados del siglo XIX, **Plaza de toros** construida el 8 de marzo de 1808, **Capilla de Flamacordis**, ubicada en Acásico construida a finales del siglo XIX. **Salón del Cabildo Municipal**. Es el único salón que sobrevive a las continuas remodelaciones que cada Presidente Municipal considera necesarias, alberga la Galería de fotos de los Expresidentes de Mexxicacán.

### **Infraestructura hotelera**

Actualmente se cuenta con 1 hotel con categoría turística de 1 estrella, que oferta 10 habitaciones. Además de lo anterior, se cuenta con servicios adicionales al turismo, ya que existen 5 restaurantes, 5 taquerías, 2 bares y centros nocturnos abiertos solamente los domingos 1 de ellos solo en la temporada de feria.

### **Problemática**

Los principales problemas a que se enfrenta el sector turístico son: que hay solo un hotel para ofertar, desaprovechamiento de las riquezas en áreas naturales que tenemos, ya que no están acondicionadas para campamentos o como parques naturales y estando contaminadas y descuidadas.

## **Industria**

### **Número y tamaño**

Según SEIJAL, las unidades económicas existentes en el municipio al 2003 son: 111, que son pequeños talleres o empresas, representando el 0.99% de las unidades económicas de la región Altos-Sur y el 0.051% de las unidades económicas existentes en el estado, en las cuales tienen ingresos económicos 290 personas, representando el 0.43% del personal ocupado de la región y el 0.014% del personal total ocupado en el estado.

### **Producción**

Por el volumen de su producción sobresale a nivel local la producción de conos y canastas para helado, cuya producción mensual oscila entre las 31,000 unidades; en cuanto al valor de su producción destacan la fabricación de ladrillos, dichos bienes tienen un valor de producción mensual que oscila entre los \$85,000.00.

### **Población ocupada**

La mayor parte de la población ocupada en el ramo industrial se encuentra en las fábricas de ladrillos, de tortillas de maíz y harina y la fabrica de alimentos enlatados.

### **Grado de tecnificación**

En cuanto al grado de tecnificación de las industrias éstas se clasifican en: 9 tecnificadas: 4 industrias paleteras

3 tortillerías

1 fabrica de tostadas de maíz

1 purificadora de agua.

10 industrias escasamente tecnificadas, las cuales son:

5 pequeñas panaderías y pastelería

3 fabricas de charolita y barquillo.

2 pizzerías

Se encuentran 3 talleres de herrería y soldadura, los cuales realizan los trabajos que demanda el municipio, principalmente para el área de construcción.

Los principales problemas para tecnificar las industrias locales obedece a la falta de recursos económicos por el bajo nivel de producción y ganancias muy bajas.

### **Comercialización**

La mayor parte de la producción industrial es destinada a venta local, y un 10 % regional, un ejemplo claro del mercado regional son los talleres que fabrican la charolita y el barquillo pues estos tienen su venta en los municipios colindantes y de la región, teniendo un incremento de mercado requiriendo el apoyo para ampliar su nivel de producción y lograr ser competitivos.

### **Financiamiento**

Las principales fuentes de financiamiento disponibles a nivel local para impulsar el desarrollo industrial son: A través de los programas que enlaza la secretaria de fomento económico (secretaría de Economía) y Desarrollo Rural, también a nivel local se han apoyado a través de la secretaria del trabajo y previsión social. Una asociación civil que a apoyado a los pequeños empresarios y productores principalmente con capacitación ha sido Fundación Produce.

### **Problemática**

Entre los principales problemas a que se enfrenta el sector industrial podemos mencionar que se tienen muy pocos talleres o pequeñas empresas familiares funcionando realmente, ya que existen dos grupos con 12 maquinas industriales cada uno, las cuales no se están trabajando actualmente, hemos encontrado también 3 grupos que cuentan con tecnología para elaborar mermeladas, ates, cajeta y conservas, que también no están trabajando, con esto se ha llegado a la conclusión que no es el principal problema la tecnología si no la capacitación para que los grupos o talleres productivos tengan el conocimiento para la producción y comercialización de sus productos.

En las micro empresas existentes que en este momento se encuentran trabajando se necesita apoyarles en la comercialización de su producto, esto para ampliar su mercado de local a regional y los pequeños productores que ya tienen un mercado regional apoyarles para poder competir y hacer que su mercado llegue a ser nacional, para que estas empresas puedan ampliar su mercado y ser competitivos con productores mas fuertes tienen que integrar tecnología de punta en sus procesos.

## **Artesanías**

### **Producción**

El municipio destaca en la producción de servilletas, almohadones, y colchas de punto de cruz, también existen relieve de figuras en raíces y madera, principalmente de sabino, llaveros y cuadros resacados con el tema del Corazón de Jesús y del Señor del Encino, mismos que se comercializan en el municipio y que es una tradición comprarlo para regalarles a nuestra familia ausente, con el fin de que tengan un pedacito de nuestra tierra en sus recuerdos. Ésta actividad económica da empleo a 65 personas, principalmente mujeres de nuestras comunidades rurales.

### **Tecnología**

Para la producción artesanal no se cuenta con tecnología.

### **Problemática**

El principal problema de los artesanos del municipio que tienen un mercado muy pequeño, las piezas realizadas son realizadas en periodos largos y su valor comercial es muy bajo.

## **Sector forestal**

### **Principales especies**

En el municipio no existe superficie forestal registrada, aunque se conoce que las principales especies maderables son el mezquite con una superficie estimada de 120 hectáreas, pino con una superficie estimada de 80 hectáreas.

### **Personal ocupado**

En el sector forestal no se labora, ya que los dueños de los predios no aprovechan la madera para comercializar, se utiliza principalmente para autoconsumo, la madera seca de los predios es utilizada también por los talleres de ladrillos.

### **Producción**

En los 10 años anteriores no se encontró ningún registro de que se reforesten los predios de manera significativa.

### **Comercialización**

La producción forestal principalmente es destinada a autoconsumo de los predios y para los talleres de ladrillos locales.

### **Tecnología empleada**

Se cuenta con tecnología en el sector forestal escasamente tecnificada.

### **Financiamiento**

Las principales fuentes de financiamiento para el sector forestal del municipio son por medio de la Secretaria de Desarrollo Rural y la CONAFOR, en ellos el Ayuntamiento se apoya para que se haga una donación de árboles para pequeñas reforestaciones o invitado a los dueños de predios para la realización de reforestaciones con financiamiento.

### **Problemática**

La problemática que enfrenta la producción forestal municipal es el poco interés que han presentados los dueños de los predios para comenzar con un plan de reforestación y el contar con un plan de manejo conforme a la ley.

## **Infraestructura económica social**

### **Comunicaciones**

#### **Red carretera**

Las comunicaciones y los transportes son actividades indispensables para el progreso, pues facilitan la integración social y geográfica del territorio. Por su ubicación geográfica, Jalisco se encuentra en una situación privilegiada, pues se comunica con el centro, sur, este y norte de la República, así como con los puertos del Pacífico. Las vías de comunicación son indispensables para generar una estrategia de desarrollo que esté encaminada a apoyar a comunidades marginadas. En este sentido el municipio de Mexticacán cuenta con 46 kilómetros de caminos y terracerías. De estos 46 kilómetros son de carreteras revestidas, 44.4km de terracerías y 38km de brechas y caminos vecinales. En cuanto al estado físico de la red vial se tiene un mal estado físico de las terracerías y aunque cada año se rehabilitan, en el temporal de lluvias se ven afectadas principalmente por los camiones de carga y tractores, para carros pequeños es casi imposible transitar por las terracerías en el temporal de lluvias sin tener el riesgo de atascarse. Las zonas más afectadas por estos hechos son el kilómetro 2 hasta el 2.5 de la terracería Mexticacán-San Nicolás, la terracería Mexticacán-Ipalco también presenta este problema en el temporal de lluvia principalmente dentro del primer kilómetro de este camino, la brecha que entronca de la gasolinera al camino de la Labor pasando por la entrada del basurero municipal también tiene tendencias de problemática en el temporal de lluvias, en general nuestras terracerías necesitan mantenimiento y empedrado en las zonas de alto riesgo para facilitar el acceso.

#### **Interconectividad**

En virtud de la importancia que tiene la ínter conectividad de Mexticacán, con los municipios colindantes y con los que integran la denominada Región 03 Altos-Sur, establecida por el Gobierno del Estado y dado el esquema de trabajo esperado de inversiones regionales por el propio Ejecutivo Estatal, es menester señalar que las carreteras principales y secundarias que permiten la conexión se encuentran totalmente pavimentadas y la distancia mayor es la del Municipio de Jesús María a 118 Kms.

#### **Telecomunicaciones**

En cuanto a los principales medios de comunicación a distancia existentes en el municipio podemos mencionar que cuenta con infraestructura telefónica el 33% de la población; éste servicio beneficia a las comunidades de Mexticacán y en 10 comunidades rurales cuentan con el servicio de SCT (teléfono celular fijo); en cuanto al servicio de Internet se dispone en la comunidad de Mexticacán, Jalisco. Con relación al servicio de correo, existiendo 8 oficinas postales en total dentro del municipio desglosándose de la siguiente manera según su clase: 1 administrativa, 2 agencias, 2

expendios, siendo 2 de estas instituciones publicas, también se cuenta con fax aunque solamente hay en el Palacio Municipal y en la Casa parroquial.

En lo que se refiere a los medios de comunicación escrita no existen en el municipio periódicos locales.

## **Transportes**

El transporte público se compone de servicio de taxi en la cabecera municipal y en la comunidad de Cañada de Islas. La población de las comunidades se desplaza con transporte propio principalmente. Los jóvenes estudiantes de secundaria y preparatoria que asisten a la cabecera municipal son desplazados con transporte de H. Ayuntamiento. La transportación foránea se lleva a cabo en autobuses directos y de paso.

El servicio de transportes de pasajeros se otorga mediante las rutas de autobuses, Mezcala contando con 1 corrida a las 7:45 am siendo su destino principal la ciudad de Tepatitlán de Morelos, saliendo la misma ruta de regreso de Tepatitlán a Yahualica a las 4:30pm, pasando por el Valle de Guadalupe, Cañadas de Obregón, Temaca, Mexxicacán y su destino final Yahualica, Ómnibus de México es la otra empresa que presta el servicio de transporte teniendo 2 destinos principales Aguascalientes y Guadalajara, recientemente se perdió el servicio prestado por la empresa Estrella Blanca. Mexxicacán no cuenta con aeropuerto.

Tal movimiento es de conformidad a la demanda, sin olvidar que los horarios limitan y frenan el posible traslado de pasajeros en otras horas, sin embargo en la actualidad no hay justificante para ampliar las corridas o líneas.

## **Abastecimiento de agua potable y saneamiento**

Otro factor relevante para el desarrollo de la población y las actividades económicas es la disposición de agua potable para los servicios básicos. En este sentido, el municipio cuenta con una oferta de 18 lts/seg para satisfacer las necesidades. El sistema actual de abastecimiento y distribución de agua esta compuesto por una red principal la cual es antigua y esta presentando un exceso de fugas por lo que se esta convirtiendo en una red obsoleta la cual necesita una alta inversión, se cuenta con 2 tanques de almacenamiento, su estado físico actual es de urgente mantenimiento, se tiene cobertura municipal en un 98% de la cabecera municipal, se tiene la necesidad de la colaboración ciudadana en el uso eficiente y racional del agua.

Por el lado de demanda de agua, se tiene que los ciudadanos requieren 12 litros por segundo, lo cual no nos presenta un déficit en teoría, pero debido a la mala infraestructura y la presentación del alto índice de fugas, se tiene un déficit del servicio en la zona alta del municipio que representa como mínimo del 50% de las viviendas, por lo que estos datos expresan la problemática principal en este rubro. Es nula la estructura pluvial que dispone el municipio, y viendo la necesidad de la recarga de nuestros mantos freáticos se conoce la necesidad urgente de trabajar en estas.



El consumo de agua potable, genera 7 litros por segundo de aguas residuales. Actualmente no se cuenta con plantas de tratamiento pero si se cuenta con una laguna de oxidación cuya capacidad de tratamiento es nula lo que no nos permite tratar el agua y nos esta provocando problemática en olores y enfermedades gastrointestinales en los habitantes de las colonias cercanas a esta.

### Tratamiento de Residuos Sólidos

Actualmente se cuenta con 1 tiradero municipal para los residuos sólidos el cual tiene una extensión de 3 hectareas y cuya capacidad total es de <cantidad> de toneladas. La producción de residuos sólidos es de 3.7 de toneladas diarias, lo que representa que dicho tiradero tenga capacidad suficiente para 3 años.

Mostrando a continuación la caracterización de los residuos sólidos urbanos, el procedimiento para efectuar el estudio de la generación y composición de residuos se establecen en las Normas Mexicanas NMX-AA-015-1985, NMX-AA-022-1985 y NMX-AA-061-1985. El promedio de los datos adquiridos en hogares y comercios.

FUENTE: DOMESTICA (promedio kg/hab/dia)

PRODUCTO	DIA 0	DIA 1	DIA 2	DIA 3	DIA 4	DIA 5	DIA 6	DIA 7	PROMEDIO KG/HAB/DIA
PAPEL	.055	.02	.076	.038	0	.0325	.006	.037	.03
CARTON	.047	.46	0	0	.005	0	.018	.048	.0167
C. ENCERADO	.025	.02	0	0	.0125	.02	.01	.007	.0099
PLASTICO RIGIDO Y PELICULA	.095	.028	.019	.001	.030	.075	.025	.0175	.0279
POLIURETANO	.042	.075	.051	.011	.01	0	.005	.055	.0295
LATAS	.005	0	.0008	.0096	.0125	.0075	.008	0	.00548
HIERRO	0	0	.025	0	0	.0125	0	.075	.016
VIDRIO	.045	.083	0	0	0	.025	.055	.022	.0242
MADERA	.046	.041	.0005	.001	0	.093	.0003	0	.0254
R. JARDIN	.075	.008	.009	.009	.010	0	.025	.043	.0148
R. FINO	.145	.003	.113	.15	.055	.045	.028	.099	.0747
LOZA Y CERAMICA	0	.0088	.0072	.072	0	0	0	0	.0125
R. ORGANICO	.692	.58	.168	.13	.260	.283	.335	.149	.272
HUESOS	.065	.008	.01	.003	.007	.005	.007	.017	.007
TRAPO O F. SINTETICA	0	.0008	.0003	.0004	0	.0187	0	.01	.004
ALGODÓN	0	.16	0	0	0	0	0	0	.00154
PAÑAL	.55	0	.141	.110	.11	.08	.087	.087	.114
R. PEL. (PASTILLA, RASTRILLO, NAVAJA)	.003		.083	.005	.07	.02	.070	.070	.0368
TOTAL	1.495	1.116	.7038	.540	.572	.7172	.6573	.737	.7183

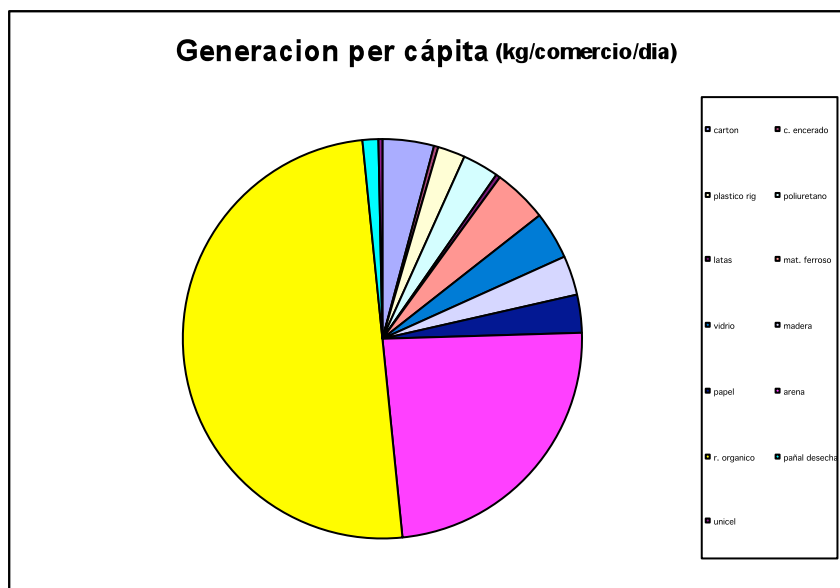
datos proporcionados por resultados del Estudio realizado en sept-dic 2005 por Ing. Maria de Jesus Adriana Iñiguez Torres con asesoria del ITA



UNICEL	.06	.005	0	.01	.005	0	.030	.085	.0243
TOTAL	10.48	8.901	6.267	13.012	12.335	8.493	12.685	10.612	10.6797

datos proporcionados por resultados del Estudio realizado en sept-dic 2005 por Ing. Maria de Jesus Adriana Iñiguez Torres con asesoria del ITA

En los comercios de acuerdo al estudio realizado se obtuvo que la generación promedio por comercio es 10.6797kg/día, mostrando su composición en la siguiente grafica.



En total deberían entrar **5,009.424 kg/dia** de residuos sólidos urbanos al basurero municipal, pero solo entran a el 3500kg aproximadamente ya que no en todas las comunidades se presta el servicio y ya se esta comenzando a reciclar en algunos hogares y participando a esto escuelas primarias.

Las condiciones en las que se encuentra el tiradero es la siguiente: Se tiene la necesidad de la barda perimetral con maya ciclónica o alambrado a 3 hilos de alambre de púas, construcción de fosa para cadáveres, mantenimiento de canal de desvío de aguas pluviales. El tiradero son propiedad de <señale los dueños de los terrenos, esta siendo rentado el predio por el Ayuntamiento. Del total de toneladas de residuos sólidos, actualmente se reciclan un mínimo no llegando ni a la tonelada. Las distancias del tiradero a las localidades más cercanas son las siguientes: 1km a la comunidad de La Labor de la Concepción, 3.5km a la comunidad de Mexiticacán, 2.5km a la Comunidad del Santuario, a la Comunidad de San Nicolás tomando una línea recta el basurero municipal esta a una distancia de 1.5km sin embargo por la única vía de comunicación que existe se encuentra a 6.5km.

## **Recolección de Basura**

El servicio de recolección de residuos, se presta durante 6 días a la semana a través de 1 vehículo presentando el sistema de recolección de acera, pasando casa por casa para realizar la recolección, en la cabecera municipal el servicio se presta 4 días a la semana siendo estos: lunes, miércoles, viernes y sábado, mientras que a las comunidades de El Santuario y La Labor de la Concepción van 2 veces a la semana siendo estos días martes y jueves, a las comunidades de Cañada de Islas, San Felipe, Ojuelos y a la comunidad de San Nicolás van 1 sola vez a la semana, mientras que en la comunidad de Loreto van solamente 1 vez al mes presentando el método de recolección donde se fijan lugares estratégicos para ser llevados finalmente al tiradero a cielo abierto municipal.

## **Rastros**

El municipio aun no se cuenta con rastro municipal.

En lo que se refiere a panteones, el municipio posee 1 panteón en cada una de las comunidades principales, los cuales se encuentran en buenas condiciones físicas y teniendo una vida útil de 20 o más años.

El municipio no cuenta con parques nacionales. Pero podemos decir que se cuenta con las siguientes presas: Santa Rita, La Paloma, La Labor y Potrero del Bajío. Los ríos son: Verde, Ipalco, Ancho y Yahualica; y los arroyos son: el arroyo permanente de El Capulín, los arroyos temporales de El Gato, Cañada, Hondo, Los Tepetates, Agua Blanca, El Frontón y Arrastradero; para los cuales no se han llevado a cabo acciones para su protección.

## **Vivienda**

El municipio de Mexticacán, cuenta con un total de 1618 viviendas particulares habitadas de acuerdo con los datos proporcionados por el INEGI en el II Censo de Población y Vivienda del 2005, existe un promedio de 4 ocupantes por vivienda. En lo que respecta a la construcción de las viviendas, 5.43 de cada 100 están con piso de tierra, 13.16 de cada 100 viviendas no cuentan con agua entubada, y el 2.59% de las viviendas de nuestro municipio no cuentan con electricidad; estas viviendas se ubican principalmente en las zona rural. Si relacionamos la población con las viviendas, encontramos que las consideradas en este estudio como vulnerables, están habitadas por el 22.53% del total de la población en el municipio.

En cuanto al piso de las viviendas, es importante destacar aquéllas con piso de tierra en virtud que guarda una relación estrecha con la salud de sus ocupantes, en el municipio de Mexticacán por cada 100 viviendas existen 5.43 con piso de tierra y en ellas se agrupa el 5.78 % de la población.

Con relación a la cobertura del servicio de agua, el 13.16% de los hogares del municipio no cuenta con el servicio dentro de la vivienda, se abastece del servicio a través de acarreo, o bien, dentro del mismo terreno en el que se ubica la vivienda.

En cuanto a la cobertura del drenaje, el 90.91% (1471) de las viviendas cuentan con este servicio, de éstas, el 61.82% está conectado a la red pública, el 4.41% a una fosa séptica, el 33.77 % se canaliza a barrancas y ríos. Por otra parte, 9.09 de cada 100 viviendas carecen de sanitario y en ellas habita el 9.66% de la población (588 habitantes). La insuficiente cobertura de este servicio trae por consiguiente problemas importantes en materia de salud.

En materia de energía eléctrica, por cada 100 viviendas habitadas 97.41 de ellas cuentan con este servicio, sin embargo este servicio, como los de drenaje y agua entubada se concentra en su mayor parte en las localidades urbanas. La cobertura del servicio de agua entubada para las localidades urbanas es del 99% y del 80% en las localidades rurales; en drenaje se tiene una cobertura del 98% para las localidades urbanas y del 90% en las localidades rurales, y en energía eléctrica se tiene una cobertura del 99% para las localidades urbanas y del 95% en las localidades rurales.

### **Servicios de apoyo a la actividad económica**

En el municipio podemos establecer que las cadenas productivas que se debe buscar consolidar por su considerable potencial a nivel local y regional son las de maquilado textil del llano y la labor, herbolaria de la comunidad de San Felipe y La labor además de impulsar al grupo que produce fresa y jitomate, actualmente éstas presentan un nivel de articulación mínimo debido en buena medida a la escasa formación que se está dando en el municipio sobre procesos productivos, en el mismo sentido los servicios especializados a empresas que se prestan a nivel municipal y en general los servicios de consultoría empresarial son insignificantes debido al bajo valor que los empresarios locales le otorgan a este tipo de instrumentos para el desarrollo empresarial.

Los servicios financieros en el municipio son escasos ya que se cuenta con 1 banco comercial, no hay casas de cambio, 1 sociedades de inversión y caja de ahorro. En general podemos mencionar que los anteriores organismos financieros facilitan, el acceso a créditos que impulsen la inversión productiva a nivel local y regional.

En términos de la gestión gubernamental municipal en apoyo a las actividades productivas, la participación de la administración municipal ha sido limitada debido al ámbito de competencia existente, siendo sobre todo en el impulso a la creación y mantenimiento de infraestructura para el desarrollo donde se ha podido incidir de mejor manera, ejemplos de estas acciones son: apoyo a varios talleres a través del programa PAPIR de la secretaria de desarrollo rural, El programa Projal por parte de la Secretaria de Desarrollo Humano, en el trienio pasado se reflejo muy poco el apoyo de la Secretaria de Economía para el impulso de la actividad económica en el municipio.

## **Aspectos Organizativo-Institucionales**

### **Funcionamiento del gobierno municipal**

#### **Estructura Administrativa**

La estructura administrativa del municipio que está conformada por: Presidencia, Sindicatura, Secretaria general, Registro Civil, Agua potable, Predial y Catastro, Desarrollo Rural y Promoción Económica, Ecología, Cultura y turismo, Obras Publicas, Participación Ciudadana y Seguridad Publica, podemos calificarla de adecuada y funcional. Este tipo de estructura se caracteriza por ser vertical y centralizada lo que implica que las demandas de la población si sean atendidas con resultados óptimos. Un inconveniente es que las respuestas que dan a los procesos de cambio económico, político y sociocultural que ocurren en el ámbito regional, estatal, nacional y mundial sean lentos, no permitiendo por lo tanto al municipio una mejor inserción en estos procesos globales cada día más complejos y dinámicos. Por todo lo anterior se requiere para su mejora de tener una programación previa de las demandas de la población y con base a estas elaborar tu plan de trabajo anual con visión del trienio como base para el crecimiento económico, social y cultural del municipio hacia los próximos 20 años, todo lo anterior para cubrir prioritariamente las necesidades y demandas de la población.

Hoy en día por las mismas exigencias a las que se ven sometidas las organizaciones públicas y por sus mismos desempeños se vuelve necesario que éstas adecuen sus procesos gubernamentales, esto implica formular sistemas de manuales y procedimientos en cada una de sus áreas en que se componen; para responder a los objetivos y brindar así mejores resultados en sus funciones básicas.

En relación a lo anterior el municipio de Mexxicacán, no cuenta con manuales de organización que definan y delimiten las funciones específicas de cada uno de sus departamentos, esto ha conllevado a que exista un desconocimiento e incertidumbre sobre cuáles son los trabajos específicos que se deben realizar en los departamentos existentes, por lo que es común encontrar una duplicidad en dichas funciones generándose así resultados poco eficientes. Es necesaria la planeación de actividades en conjunto para realizar un plan global, en el que todas las actividades ayuden a llegar a un objetivo general.

#### **Recursos materiales**

Con respecto a los recursos materiales, el Ayuntamiento de Mexxicacán cuenta, de conformidad con su registro de bienes con un patrimonio de 1 edificio que permite albergar el desarrollo de las propias actividades del Ayuntamiento, entre otros, estos edificios se encuentran en un estado favorable para su utilización. Además cuenta con los siguientes edificios e inmuebles:

- Biblioteca municipal

- Centro social
- Cruz Roja (no esta en funciones)
- Mercado Municipal (no esta en funciones)
- Unidad Deportiva
- Parque Analco
- Cuatro pozos profundos con los que se abastece el servicio de agua potable en la cabecera municipal
- Gasolinera
- Lienzo charro
- Panteón municipal
- Campo de béisbol
- Zeppelin
- Campo de béisbol “La Mona”
- Parque acuático Mexty
- Corralón
- Casa de la Cultura

El mobiliario y equipo que se encuentra en estas oficinas puede decirse en términos generales que es suficiente en estos momentos para las actividades que se realizan.

Por otra parte, el Ayuntamiento tiene 16 vehículos de los cuales se encuentran en funcionamiento y condiciones poco favorables, éstos a su vez están distribuidos de la siguiente manera: 1 para salidas del personal a reuniones y dependencias, 1 para reuniones cercanas y acudir a las diferentes comunidades a trabajo de campo y reuniones con las comunidades, 1 para la recolección de la basura, 2 para seguridad pública, 2 pipas con las cuales se abastece de agua a las comunidades que necesitan el servicio, 1 retroexcavadora, 1 volteo, 2 van para el transporte de estudiantes de secundaria y preparatoria de las comunidades rurales que no cuentan con este servicio y los otros 4 restantes para uso del personal de obras publicas, fugas y baches y para el servicio eléctrico; por lo que esta asignación es adecuada considerando las áreas más importantes para la utilización de estos vehículos y 1 ambulancia en comodato.

### **Recursos Tecnológicos**

Los recursos tecnológicos y de comunicación con que cuenta el municipio como el internet, telefonía (celular) y computación, entre otros, se considera que son adecuados, pero aun insuficientes ya que existe personal que no cuenta con equipo de computación y es necesario este para las labores que se desempeñan.

Para lograr un óptimo funcionamiento de la administración municipal también es necesario que la autoridad municipal genere las señales convenientes a la ciudadanía a

partir de una sólida reglamentación en torno a los ámbitos de competencia y responsabilidad correspondientes. En relación a esto, el municipio tiene los siguientes reglamentos emitidos y actualizados: Reglamento Municipal de Ecología y protección al ambiente, Reglamento de Construcción y el Reglamento de Conservación patrimonial “centro histórico” municipal, se considera que es imprescindible que genere el reglamento interno de Cabildo, continuar con el análisis, adecuación y aprobación del reglamento de protección civil municipal, entre otros.

### **Estado de la planeación municipal**

Se pretende que este Plan Municipal de Desarrollo sea un instrumento útil para articular los esfuerzos del gobierno y de la sociedad civil, mediante la participación y compromiso de cada uno de ellos con el fin de encauzar el desarrollo de Mexxicacán de una forma justa, equilibrada y armónica a partir de los propios objetivos, metas, programas y líneas de acción que del Plan salgan. Lo anterior es crucial dado que en los últimos años existe una débil, interrelación entre la autoridad y el ciudadano para la toma de decisiones, esto se expresa en que el COPLADEMUN (Comité de Planeación para el Desarrollo Municipal) ha venido funcionando de manera incipiente, pero que en la actualidad han sido reforzados los lazos entre comunidad y autoridad y en estas tareas, con la participación dentro de este importante organismo de una suficiente representatividad de la sociedad en general.

Con la premisa de lo antes mencionado, se ha podido establecer para el corto plazo un listado <priorizado conjuntamente con la sociedad> de acciones a llevar cabo, éstas se pueden visualizar en el <CUADRO > y de éstas resaltan por su importancia los proyectos de <enlistar las acciones más importantes diferenciando las que ya se estén en ejecución>

### **La participación social en el municipio**

La actitud tradicional del municipio como proveedor de servicios y único agente del desarrollo local, y la comunidad receptora pasiva del trabajo municipal ya no tiene cabida en la realidad actual, los beneficios deben provenir y potenciarse a partir de un esfuerzo conjunto de todos los actores locales: Públicos y Privados.

La participación social del municipio actualmente se sustenta en consejos, de participación ciudadana que operan articulados y con objetivos que toman en cuenta una visión de largo plazo. Entre éstos órganos figuran: Consejo de Planeación y Desarrollo Municipal, Comité Municipal de Salud, Comité de Validación y Seguimiento, Consejo de Participación Social en la Educación, Consejo de Desarrollo Rural Sustentable, Asociación ganadera y religiosas.



De las organizaciones anteriores podemos mencionar como las organizaciones sociales más funcionales las siguientes: el COPLADEMUN, Consejo de Participación Social en la Educación y Consejo de Desarrollo Rural Sustentable ya que ellos brindan información importante sobre las necesidades de la población, teniendo una visión amplia y siendo representativas de nuestra sociedad, los otros consejos y comités también están constituidos de manera firme, pero ellos y el ayuntamiento tienen poco flujo de información, viendo en este sentido una gran oportunidad para reforzar su relación y vinculación con la sociedad para servir de un estratégico aliado en el impulso a todas las áreas del desarrollo local.

Mexicacán al igual que una parte importante de los municipios de Jalisco enfrenta el reto de fortalecer la participación de la sociedad en el desarrollo municipal, el Comité de Planeación para el Desarrollo Municipal existente, como ya se menciona en el apartado anterior, requiere fortalecer su representatividad social, la mayoría de sus integrantes representan a una mayoría social. Las funciones del órgano de planeación municipal a través de reuniones mensuales prioriza las obras de los Ramos 33 y 20. Teniendo la estrategia de largo plazo dirigida a mejorar la calidad de vida de la población para favorecer el desarrollo local.

En la actualidad la participación social juega un papel importante en el desarrollo municipal. Por ello será necesario articular e integrar los esfuerzos que realizan las diferentes instituciones públicas y privadas existentes en el municipio, en un solo órgano de planeación municipal fuertemente representativo que promueva el desarrollo económico, social y ambiental del municipio.

## **La hacienda pública municipal**

### **Ingresos**

Normalmente la cantidad de ingresos que un municipio recauda a través de diversas fuentes (impuestos, derechos, aprovechamientos, productos, entre otros) está ligado a su propio desarrollo y crecimiento de las actividades productivas. La existencia de padrones no confiables para el cobro de dichos impuestos es un importante factor para que la capacidad de obtención de ingresos del gobierno municipal sea muy baja. En el caso de Mexicacán se denota que la situación de los padrones de agua potable y predial es deficiente por lo que se requiere hacer un plan de concientización y hacer la invitación de que los contribuyentes se pongan al corriente en sus pagos.

En este sentido, las fuentes más importantes de ingresos para el municipio la constituyen las participaciones y aportaciones tanto estatales, como federales, que en los últimos tres años en promedio han representado el 82% del total de los ingresos recibidos. Es importante resaltar que los ingresos vía estas participaciones en los últimos tres años en términos corrientes se han visto incrementadas en un 15%, esto implica un crecimiento de ingreso recibido por habitante, ya que en el año 2004 se recibieron 2,149.15 por habitante, mientras que en el 2006 fueron 2,488.09 los recibidos bajo el concepto mencionado.

En términos de los ingresos propios que se generan y que han venido significando para Mexxicacán en los últimos tres años en promedio el 18% restante del presupuesto global, es importante establecer que de este total de ingresos propios el 27.66% proviene del impuesto predial, el 33.95% del cobro del servicio de agua potable, el 1.83% de licencias y el restante 24.13% a otros donde resaltan los ingresos recibidos por concepto de algunos aprovechamientos (recargos, intereses, multas donativos y reintegros). De los anteriores servicios mencionados es importante mencionar la baja recaudación que presentan sobre todo los servicios de cementerios, bienes inmuebles y piso dado que existen pocos eventos en los que se puedan percibir ingresos directos al municipio.

Por lo anterior es importante plantear alternativas de políticas tributarias nuevas o modificaciones a las actuales para poder ampliar la capacidad recaudatoria a nivel local; necesariamente que esta nueva política hacendaria federal deberá ser respaldada y complementada por un reforzamiento del nivel de ingresos percibidos por el municipio por los servicios que presta.

Una fuente alternativa para allegarse de recursos adicionales es vía la obtención de préstamos, esto debe analizarse con sumo cuidado, ya que comprometería al erario público en el horizonte del plazo contratado; la ventaja es que se refuerza la capacidad de invertir del municipio.

## **Egresos**

El principal problema que se enfrentan las administraciones municipales una vez que se elabora la Ley de Ingresos, es como elaborar el Presupuesto de Egresos, es decir del gasto, lo que implica como se van a distribuir y asignar los recursos del gobierno municipal.

Ha sido tradición encontrar –basados en estudios de académicos y de las propias esferas gubernamentales- que en cualquier dependencia pública y en cualquier nivel de gobierno normalmente más de la mitad de este gasto se dedique a lo que se conoce gasto corriente (nómina, papelería, mantenimiento, gastos operativos) y el restante se dedique al gasto de inversión (inversión y construcción de infraestructura).

En el caso de Mexxicacán, descontando las aportaciones federales que directamente se han venido invirtiendo en obra pública, en los últimos tres años 2004-2006, el 57.60% del total del gasto se ha destinado a su gasto corriente, dejando solamente el 42.40% para el gasto en construcción e inversión. Es decir, por cada cien pesos que ingresan a las arcas municipales 57.60 pesos se destinan a este gasto corriente y 42.40 pesos a

inversión. Esto significa que en los últimos años apenas a cada habitante del municipio le ha tocado en promedio anualmente un gasto en inversión de \$1,054.95.

Del total del gasto corriente mencionado, el 15.37% se destina a la operación y mantenimiento de servicios públicos, donde llaman la atención por su participación porcentual dentro del gasto total corriente los servicios de Agua Potable con un 0.40%, drenaje y alcantarillado con un 1.04%, alumbrado público con el 1.19%, aseo público participa con un 4.02%, mantenimiento de mercados con un 0%, mantenimiento de panteones se lleva un 0.59% y la operación de rastros con un 0%. Quitando el porcentaje de gasto correspondiente a los servicios públicos que corresponde al 13.64%, nos queda un 63.75% de gasto corriente que se aplica, sobre todo, en nómina de regidores, funcionarios y empleados.

El municipio no cuenta con adeudos contratados por los próximos 3 años, esto le significa un fuerte impacto positivo ya que en su margen de maniobra para invertir el 100% de los recursos que pudiera destinar para tal fin (quitando gasto corriente). Por todo lo anterior, puede resultar pertinente, siempre y cuando haya certidumbre para su ejecución en proyectos rentables un endeudamiento del municipio.

La principal herramienta para mejorar la hacienda pública municipal, encuentra su eje en la propia gestión pública, que implica atraer más recursos a partir de la búsqueda de los diferentes programas que ofrecen las dependencias tanto estatales, como federales, además de plantear nuevos esquemas tributarios que pudiera implementarse considerando el cobro de licencias y giros comerciales, derechos, aprovechamientos, pero donde además la asignación de esos recursos sean distribuidos tanto óptima como racionalmente.

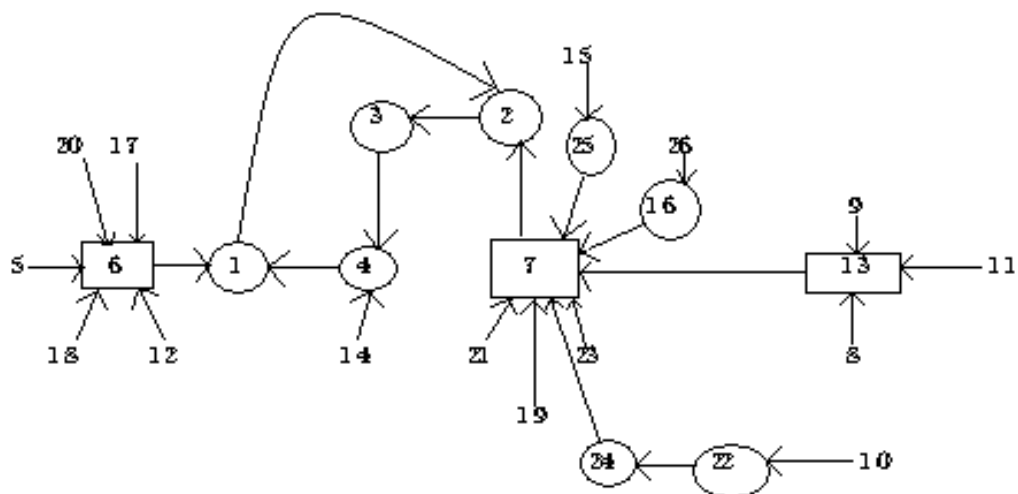
Pero será la propia visión de la gestión pública municipal la que pueda realizar transformaciones y cambios en sus estructuras, en los recursos humanos, en sus funciones y actividades, en sus mecanismos de coordinación, control, evaluación, en sus relaciones con el exterior, en el uso eficiente de los recursos públicos, todo ello con el objetivo de poder brindar mejores resultados a las demandas, necesidades y exigencias de los pobladores.

## LISTADO DE PROBLEMÁTICA

Con la participación del importante organismo que es el COPLADEMUN teniendo este una suficiente representatividad de la sociedad en general, se ha podido establecer un listado priorizado de la problemática que afecta de mayor manera la población de este municipio, siendo estas las siguientes:

1. Alto índice de desempleo
2. alto índice de emigración
3. Decrecimiento poblacional
4. nula inversión económica para generación de empleos
5. carencia de tecnología en el sector agrícola, ganadero e industrial (pequeños talleres familiares)
6. baja competitividad
7. baja calidad de vida de nuestros habitantes
8. contaminación de ríos y cuerpos de agua superficiales y subterráneos
9. Mal estado y funcionamiento de la laguna de oxidación
10. Altos índices de drogadicción y alcoholismo
11. Basurero a cielo abierto
12. bajo nivel escolar y cultural
13. focos de infección
14. mala inter conectividad municipal y con otros municipios
15. uso ineficiente del agua
16. inseguridad pública
17. nula capacitación
18. desaparición de cooperativas y mal funcionamiento de las existentes
19. pocas fuentes de empleo
20. baja infraestructura productiva
21. deterioro ambiental
22. desintegración familiar
23. baja cobertura de los servicios de salud
24. perdida de tradiciones
25. cobertura ineficiente del agua en la cabecera municipal
26. recursos limitados del ayuntamiento

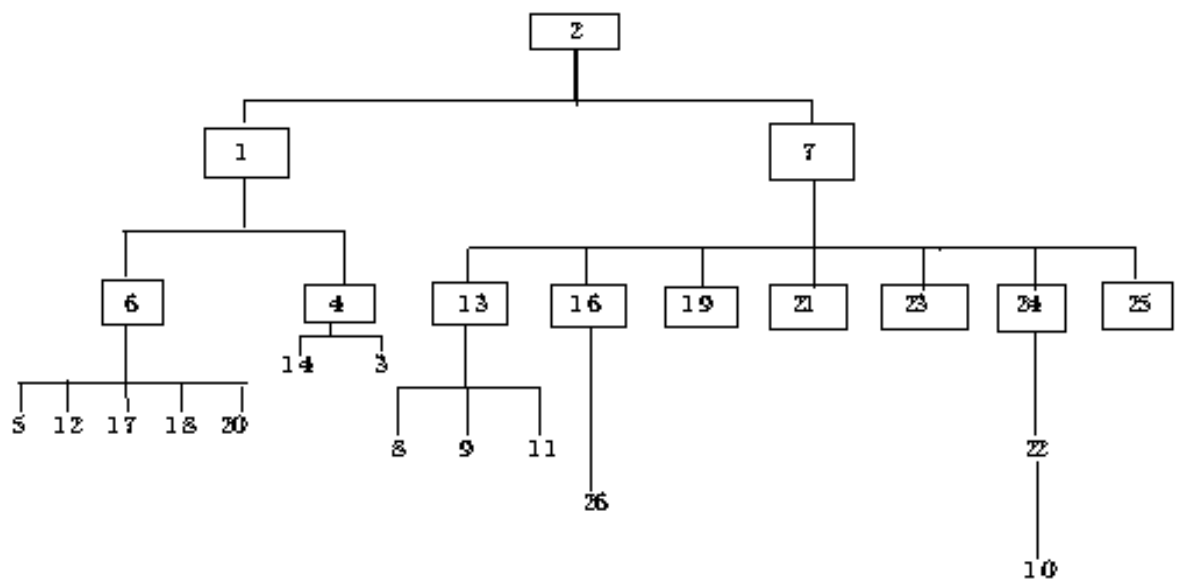
Utilizando la metodología de lógica fluida se logro la identificación de los problemas centrales:



Identificando como problemas centrales, los siguientes:

- Baja competitividad
- Baja calidad de vida
- Focos de infección

Realizando un análisis de la problemática y sus causalidades encontramos que nuestro principal problema a atacar y en el que se verán los resultados a largo plazo, es el **alto índice de emigración**, los habitantes del municipio emigran a otros estados de la republica mexicana y un gran porcentaje al extranjero (Estados Unidos de América y Canadá)



## PROBLEMAS CENTRALES

1. Uno de los principales problemas que afectan nuestro municipio es el **alto índice de desempleo**, el cual es propiciado por la poca inversión económica que ha tenido el municipio tanto del gobierno como de la iniciativa privada, como consecuencia presentamos en la actualidad la carencia de infraestructura y tecnología en el sector agrícola, ganadero e industrial (pequeños talleres familiares).

Se considera que a este problema afectan otros factores, uno de estos es el alto índice de emigración de los jóvenes y adultos a otros estados y al extranjero, sin dejar a un lado que el nivel escolar de nuestro municipio esta por debajo de la media estatal, aunado a esta problemática influye la escasa capacitación a los grupos productivos que ha provocado que no se de valor agregado a nuestra producción y nos situamos por ende en un nivel bajo de competitividad, esto ha ocasionado la desaparición de cooperativas y las que existen actualmente se encuentran amortizados, con mal funcionamiento de la administración y comercialización de sus productos.

### OBJETIVO ESTRATEGICO

Incrementar el nivel de competitividad municipal, fomentando un mejoramiento del nivel escolar y cultural, aumentando los niveles de participación ciudadana utilizando los esquemas de asociatividad y el desarrollo de la cultura empresarial, inversión económica en infraestructura y tecnología, además de lograr la práctica permanente de dar valor agregado a la producción agrícola, pecuaria e industrial, utilizando nuestra vocación económica logrando condiciones de sustentabilidad para establecer el desarrollo y crecimiento poblacional.

### FACTOR 1. EDUCACION Y CAPACITACION

#### ESTRATEGIA. INCREMENTAR LA DISPONIBILIDAD DE MANO DE OBRA CALIFICADA

- PROMOVER LA VINCULACION CON CENTROS DE EDUCACION MEDIA Y SUPERIOR (ITESO, ITSN, CBTa 32, ITA Y OTROS).
  - o REALIZACION DE CONVENIOS
  - o PROMOVER CAPACITACION A SERVIDORES PUBLICOS
  - o PROMOCION DE CURSOS DE TEMAS RELACIONADOS CON PRODUCCION, ORGANIZACIÓN EMPRESARIAL Y COMERCIALIZACION DE PRODUCTOS PARA FOMENTAR LA CULTURA EMPRESARIA, DIRIGIDO A PRODUCTORES.

- REALIZACION DE BRIGADAS ESTUDIANTILES PARA APOYO DE LOS PRODUCTORES RURALES.
- PROMOCION PARA REALIZACION DE DIPLOMADOS.
  
- PROMOCION DE VINCULACION CON DEPENDENCIAS DE GOBIERNO Y PARTICIPACION EN SUS PROGRAMAS
  - REALIZACION DE CONVENIO CON LAS DEPENDENCIAS DE GOBIERNO
  - REALIZACION DE SOLICITUDES PARA CAPACITACION PARA LOS SERVIDORES PUBLICOS DE LOS DEPARTAMENTOS DE TURISMO, CULTURA, DESARROLLO RURAL, PROMOCION ECONOMICA, PARTICIPACION SOCIAL, OBRAS PUBLICAS Y SEGURIDAD PUBLICA
  - REALIZACION DE SOLICITUDES PARA CAPACITACION DE LOS GRUPOS PRODUCTIVOS EXISTENTES EN EL MUNICIPIO Y TODOS LOS HABITANTES INTERESADOS EN ESTE SECTOR.
  - PROMOCION PARA REALIZACION DE DIPLOMADOS.
  - REALIZACION DE CAPACITACION PARA EL TRABAJO EN TEMATICA APROPIADA A LAS NECESIDADES DEL MUNICIPIO
  
- FOMENTO DE PARTICIPACION CIUDADANA
  - REALIZACION DE TALLERES DE SENSIBILIZACION A LA POBLACION
  - REACTIVACION Y SEGUIMIENTO DE LOS CONSEJOS DE DESARROLLO RURAL Y PARTICIPACION SOCIAL EN LA EDUCACION Y COPLADEMUN
  - INVERSION DE LA CIUDADANIA EN PROYECTOS PRODUCTIVOS APOYADOS POR PROGRAMAS DE LAS DEPENDENCIAS DE GOBIERNO



## FACTOR 2. INFRAESTRUCTURA PRODUCTIVA

ESTRATEGIA. INCREMENTAR EL USO DE TECNOLOGIAS PARA DAR VALOR AGREGADO A LA PRODUCCION DEL MUNICIPIO Y AUMENTAR LA COMPETITIVIDAD DEL MISMO.

- PROMOVER UNIDADES FISICAS DE PRODUCCION CONTANDO ESTAS CON TODOS LOS SERVICIOS
  - REALIZACION DEL PLAN URBANO DE MEXTICACAN, VERIFICANDO Y PROMOVRIENDO EL LUGAR ADECUADO PARA UBICACIÓN DE LA ZONA INDUSTRIAL
  - PROMOCION DEL MUNICIPIO CON EMPRESARIOS PARA INVERSION.
  - REALIZACION DE CONVENIOS CON EMPRESAS.
  - VISITAS TECNOLOGICAS EN EMPRESAS PARA ANALISIS DE SUS PROCESOS Y CAPACITACION PARA PRODUCTORES
  - PARTICIPACION DEL MUNICIPIO PARA INVERSION EN REALIZACION DE UNIDADES FISICAS DE PRODUCCION
  - FOMENTO DEL ECOTURISMO EN EL MUNICIPIO, ATRAVES DE LA REALIZACION DE PROYECTOS PRODUCTIVOS INTERINSTITUCIONALES
  - REALIZACION DE ENCUENTRO DE INCUSTRIAS “HELADEXPO” (FESTIVAL DEL HELADO Y POSTRES)
  
- DEMOSTRACION E IMPLEMENTACION DE ALTERNATIVAS DE BIENES PRODUCIDOS Y DEMANDADOS.
  - REALIZACION DE CONVENIOS CON ASOCIACIONES CIVILES Y CENTROS DE INVESTIGACION
  - REALIZACION DE VISITAS TECNOLOGICAS DE LOS PRODUCTORES DEL MUNICIPIO CON APOYO DE LOS CENTROS DE INVESTIGACION Y ASOCIACIONES CIVILES A CENTROS DE PRODUCCION CON SEMEJANZAS DE LOS INTERESES DEL MUNICIPIO
  - REALIZACION DE DEMOSTRACIONES EN EL MUNICIPIO.
  - CAPACITACION PARA PRODUCTORES Y SERVIDORES PUBLICOS POR MEDIO DE LOS CENTROS DE INVESTIGACION Y APOYO DE LAS ASOCIACIONES CIVILES A NUESTRO ALCANCE.

- PROMOCION DE PARTICIPACION DE MIGRANTES Y REMESAS EN PROYECTOS PRODUCTIVOS
  - ORGANIZACIÓN DE CLUB CON LOS MIGRANTES DE NUESTRO MUNICIPIO
  - REALIZACION DE CONVENIOS E INTERCAMBIO DE INFORMACION DE PROGRAMAS EXISTENTES.
  - REALIZACION DE ACTIVIDADES EL DIA DEL MIGRANTE, FOMENTANDO LA RELACION DE MIGRANTES-COMUNIDAD-AUTORIDADES.
  - REALIZACION DE PROYECTOS PRODUCTIVOS SEGÚN INTERESES DE MIGRANTES PARA GENERACION DE INVERSION EN EL MUNICIPIO.

### FACTOR 3. TECNIFICACION DEL CAMPO

ESTRATEGIA. IMPULSAR LA TECNIFICACION DEL CAMPO BRINDANDO SESORIA TECNICA, APOYO TECNOLOGICO E INFORMACION OPORTUNA A LOS PRODUCTORES

- PROMOVER CAPACITACION Y SESORIA TECNICA A LOS PRODUCTORES AGROPECUARIOS
  - REALIZACION DE CONVENIOS CON CENTROS DE EDUCACION AGROPECUARIA (MEDIO SUPERIOR Y SUPERIOR) CERCANOS AL MUNICIPIO
  - PROMOCION DE ASESORIA DE LOS CENTROS EDUCATIVOS RELACIONADOS CON TEMAS AGROPECUARIOS
  - REALIZACION DE TALLERES EN LOS DIFERENTES PROYECTOS PRODUCTIVOS CON INTERCAMBIO DE EXPERIENCIA ENTRE LOS PRODUCTORES
  - SEGUIMIENTO DEL CONSEJO DE DESARROLLO RURAL CON REUNIONES MENSUALES, ELABORACION DE PLAN DE TRABAJO Y DAR SEGUIMIENTO A LOS ACUERDOS CON EVALUACION DE ACTIVIDADES.
  
- PROMOCION DE LA ASOCIACION DE PRODUCTORES EN GRUPOS O COOPERATIVAS PARA ESTABLECIMIENTO DE PROYECTOS PRODUCTIVOS RENTABLES
  - RETOMAR EL CONSEJO DE VALIDACION PARA APROBACION DE LAS SOLICITUDES DE PROYECTOS Y APOYOS
  - PROPICIAR INTERCAMBIO DE EXPERIENCIAS ENTRE PRODUCTORES PARA MEJORAMIENTO DE ESTRATEGIAS.

- REALIZACION DE ANALISIS DE RENTABILIDAD DE TODOS LOS PROYECTOS
- APOYO DE ASESORIA PERMANENTE EN TODOS LOS PROYECTOS PRODUCTIVOS

2. Otro de los problemas centrales que afectan a nuestras comunidades y cabecera municipal es la **baja calidad de vida** de la mayoría de nuestros habitantes propiciado por las pocas fuentes de empleo existentes en nuestro municipio, la inseguridad pública generada por los recursos limitados que presenta el Ayuntamiento y por ende se tiene cobertura limitada en el mismo; Otro factor importante es la presentación de los efectos que trae consigo el deterioro ambiental de nuestro municipio aumentando sus efectos la cobertura ineficiente del agua principalmente en la cabecera municipal aumentando este problema la actitud de uso ineficiente del agua en las colonias donde la cobertura es amplia.

Otro de los factores importantes para considerar que se tiene una baja calidad de vida es la cobertura ineficiente del sector salud y aumentando este problema se encuentra la mala inter conectividad entre las comunidades rurales y la cabecera municipal y esta con los municipios colindantes que cuentan con cobertura más amplia en este sector. Otro factor que hace la problemática más impactante es la desintegración familiar y la pérdida de tradiciones que conllevan a la situación actual del alto índice de drogadicción y alcoholismo entre los habitantes del municipio.

#### OBJETIVO ESTRATEGICO

Aumentar y mejorar la calidad de vida de los habitantes del municipio; reduciendo niveles de marginación, buscando formar ciudadanos competentes, eficientes, eficaces y comprometidos con su entorno laboral, ambiental, político y social, ubicándonos a su vez en el contexto de mejora de niveles familiares, para el tratamiento de las adicciones de drogadicción y alcoholismo.

## ESTRATEGIA. PREVENCION DE ADICCIONES

- INVOLUCRAR A LA POBLACION EN GENERAL EN BRIGADAS DE INFORMACION Y ANALISIS SOBRE LAS DIFERENTES ADICCIONES, SUS EFECTOS Y PREVENCION.
  - CONVENIOS CON EL INSTITUTO DE LA JUVENTUD Y LA SECRETARIA DE CULTURA DEL ESTADO DE JALISCO
  - FORMACION Y SEGUIMIENTO DEL CONSEJO DE PARTICIPACION SOCIAL EN LA EDUCACION
  - CAPACITACION AL CONSEJO Y PERSONAL DEL DEPARTAMENTO DE SEGURIDAD PUBLICA A TRAVES DEL INSTITUTO DE LA JUVENTUD DE JALISCO Y LA SECRETARIA DE CULTURA Y PROTECCION CIVIL DEL ESTADO SOBRE LAS ADICCIONES Y SU PREVENCION.
  - REALIZACION DE JORNADA SOBRE LA PREVENCION DE ADICCIONES
  
- FORTALECIMIENTO DEL NUCLEO FAMILIAR
  - REALIZACION DEL DIAGNOSTICO SITUACIONAL DE LAS FAMILIAS DEL MUNICIPIO
  - FORMAR LA ESCUELA PARA PADRES Y DAR TEMATICA QUE AYUDE A LA INTEGRACION FAMILIAR
  - ASESORIA LEGAL PERMANENTE
  - APOYO DEL CONSEJO DE PARTICIPACION SOCIAL EN LA EDUCACION EN ACTIVIDADES ESCOLARES DEL PLAN DE SEGURIDAD PUBLICA MUNICIPAL
  - REALIZACION DE EVENTOS DONDE SE FOMENTE LA CONVIVENCIA FAMILIAR
  - MANTENIMIENTO DE PARQUES EXISTENTES BRINDANDO SEGURIDAD A LA CONVIVENCIA FAMILIAR
  - FOMENTAR EL APOYO PARA LA CREACION DE PARQUES NATURALES PARA EL ESPARCIMIENTO DE LA FAMILIA
  - ORGANIZACIÓN DE UNIDADES DE PARTICIPACION CIUDADANA EN ASISTENCIA SOCIAL (UPCAS) POR MEDIO DE PERSONAL VOLUNTARIO
  - REALIZACION DE PLAN DE TRABAJO DE LA UPCAS
  - REUNIONES MENSUALES DE LA UPCAS, PARA EVALUACION Y RETROALIMENTACION DE RESULTADOS
  - APOYO ESPECIAL A LA MUJER CON CAPACITACION E INTEGRACION AL AREA LABORAL

- ATENCION Y CANALIZACION DE FAMILIAS CON POBREZA EXTREMA
  
- FOMENTAR EL DEPORTE EN LOS NIÑOS Y JOVENES
  - FORMACION DEL CONSEJO MUNICIPAL DEL DEPORTE Y REALIZACION DE PLAN DE TABAJO
  - FORMACION DE LIGAS INTERMUNICIPALES
  - REALIZACION DE CAMPEONATOS INTERMUNICIPALES
  - APOYO EN LA INTEGRACION DE EQUIPO MUNICIPAL Y PARTICIPACION EN LIGAS REGIONALES
  - REALIZACION DE CANCHA DE USOS MULTIPLES EN LAS COMUNIDADES DONDE NO HAY Y REHABILITACION DE LAS QUE SE ENCUENTRAN EN MAL ESTADO
  - ESTIMULOS Y RECONOCIMIENTOS POR LABOR DEPORTIVA
  - APOYO EN LA REALIZACION DE MINIOLIMPIADAS ESCOLARES MUNICIPALES
  - CONSERTACION DE CONVENIOS CON DEPENDENCIAS DE GOBIERNO PARA SOPLICITUD DE PROMOTORES DEL DEPORTE
  - CAPACITACION A LOS MAESTROS
  
- FOMENTAR EL INTERES POR LA CULTURA Y TRADICIONES A LOS NIÑOS Y JOVENES
  - CREACION DEL CONSEJO DE CULTURA Y REALIZACION DE PLAN DE TRABAJO
  - CREACION DEL CLUB DE DANZA
  - APOYO EN ACTIVIDADES INTERMUNICIPALES DEL CLUB DE DANZA
  - SEGUIMIENTO DE LA BANDA MUNICIPAL
  - APOYO EN ACTIVIDADES DE CULTURA A LAS ESCUELAS
  - REALIZACION DE CONCURSOS EN FECHAS SIGNIFICATIVAS PARA EL MUNICIPIO Y MEXICO
  - PROMOVER LA REALIZACION DE CURSOS DE PINTURA PARA NIÑOS Y JOVENES
  - ORGANIZAR EVENTOS ARTISTICOS Y CULTURALES INTER-ESCOLARES EN EL AMBITO MUNICIPAL
  - EVALUACION DE ALUMNOS CON BECAS DE CALIDAD

- MANTENIMIENTO DE LOS CENTROS DE COMPUTO ESCOLARES.
- CAPACITACION TECNICA EN INFORMATICA A ALUMNOS Y MAESTROS
- PROMOCION Y MANTENIMIENTO DE LA PLAZA COMUNIARIA
- AMPLIACION DE TITULOS EN BIBLIOTECA MUNICIPAL
- PROMOCION DE LA BIBLIOTECA MUNICIPAL
- ALLEGAR AL MUNICIPIO PROGRAMAS DE EDUCACION EXTRAESCOLAR: MISION CULTURAL
- APOYO CON BECAS ESCOLARES A ALUMNOS DE NIVEL MEDIO SUPERIOR
- APOYO EN EL TRASLADO DE ESTUDIANTES DE COMUNIDADES RURALES A SECUNDARIA Y PREPARATORIA
- APOYO EN ACTIVIDADES DE RESCATE DEL CENTRO HISTORICO MUNICIPAL, ATRAVES DE PROYECTOS
- CONTRUCCION O COMPRA DE EDIFICIO QUE ALBERGUE EL MUSEO MUNICIPAL
- REHABILITACION DE LA CASA DE LA CULTURA MUNICIPAL
- ORGANIZACIÓN DE CINE EDUCATIVO
- ORGANIZACIÓN DE PATRONATO PARA ORGANIZACIÓN DE FERIA
- INTERCAMBIO CULTURAL ENTRE MUNICIPIOS DE LA REGION ALTOS SUR Y ALTOS NORTE
- ORGANIZACIÓN Y PARTICIPACION EN EXPOSICIONES CULTURALES
- ORGANIZACIÓN Y REALIZACION DE SEMANA CULTURAL
- PROMOCION DE VIDEO TURISTICO DEL MUNICIPIO
- EXDPLOTACION DE CENTROS ECOTURISTICOS DEL MUNICIPIO ATRAVES DE LA REALIZACION DE PROYECTOS PRODUCTIVOS INTERINSTITUCIONALES, QUE FOMENTEN EL RESCATE Y EXPLOTACION SUSTENTABLE DE LOS RECURSOS NATURALES

#### ESTRATEGIA. MEJORAMIENTO DE LA INTERCONECTIVIDAD MUNICIPAL Y REGIONAL

- MEJORAMIENTO DE CAMINOS Y CARRETERAS
  - REHABILITACION DE CAMINOS RURALES CUANDO MENOS 1 VEZ AL AÑO

- EMPEDRADO DE LAS AREAS CON MAYOR PROBLEMÁTICA, PRINCIPALMENTE EN EL TEMPORAL DE LLUVIAS DE LAS COMUNIDADES:
- CREACION DE BADO Y PUENTES EN LAS ZONAS DE RIEZGO DE LAS COMUNIDADES:
  - SAN NICOLAS
  - EL LLANO
- PAVIMENTACION DE LOS CAMINOS:
  - LIBRAMIENTO MEXTICACAN-EL PORVENIR
  - ENTRONQUE CARRETERA MEXTICACAN-CAÑADAS DE OBREGON A OJUELOS
  - SEGUNDA ETAPA DEL CAMINO A LA COMUNIDAD EL LLANO
- AMPLIACION A 4 CARRILES DE LA ENTRADA PRINCIPAL DE LA CABECERA MUNICIPAL
- MEJORAMIENTO DE INGRESO MEXTICACAN-CAÑADAS DE OBREGON
- REHABILITACION DE CALLE HIDALGO EN LA CABECERA MUNICIPAL
- EMPEDRADO DE CALLES EN COMUNIDADES RURALES

#### ESTRATEGIA. LOGRAR INFRESTRUCTURA BASICA DE CALIDAD

- MEJORAMIENTO DE SERVICIOS BASICOS
  - CONTINUIDAD DE ELECTRIFICACION EN COMUNIDADES RURALES
  - REHABILITACION DE LINEA DE DRENAJE EN CALLE HIDALGO, CABECERA MUNICIPAL
  - PAVIMENTACION DE CALLES EN CABECERA MUNICIPAL
  - CONTRUCCION DE LETRINAS Y FOSAS SEPTICAS DONDE NO EXISTE DRENAJE:
    - PRIORITARIAS
      - PORVENIR
      - SAN ANTONIO
      - LOS RANCHOS
      - SAN NICOLAS

- OTRAS COMUNIDADES
- GENERACION DE EMPLEOS TEMPORALES PARA HABITANTES DEL MUNICIPIO EN LA EJECUCION DE TODAS LAS OBRAS Y PROYECTOS

ESTRATEGIA. COBERTURA BASICA DE SERVICIOS DE SALUD EN TODO EL MUNICIPIO

- INFRAESTRUTURA BASICA

- REALIZACION DE CONVENIOS CON EL SECTOR SALUD
- APOYO EN LA AMPLIACION DE HORARIO DE ASISTENCIA MEDICA LAS 24 HRS.
- CONTRUCCION DE SALON DE USOS MULTIPLES Y CONSULTORIO
- MEDICAMENTOS BASICOS EN LAS CASAS DE SALUD DE LAS COMUNIDADES RURALES
- EQUIPAMIENTO BASICO Y PERSONAL EN LAS COMUNIDADES RURALES

- FORMACION DE PERSONAL CON CAPACITACION BASICA EN TODO EL MUNICIPIO

- PROMOCION DE FORMACION DE PROMOTORES DE SALUD EN LAS COMUNIDADES RURALES
- CURSOS DE PRIMEROS AUXILIOS

- ALIMENTACION SANA

- TALLERES PARA ORIENTACION DE ALIMENTACION SALUDABLE
- PROMOCION DE CREACION DE HUERTOS FAMILIARES
- APOYO EN INFRAESTRUTURA DE RIEGO POR GOTEO EN HUERTOS FAMILIARES DE TRASPATIO
- CAMPAÑA DE REFORESTACION FRUTICOLA EN CALLES, ESCUELAS Y TRASPATIOS



## ESTRATEGIA. COBERTURA DE SERVICIOS DE SEGURIDAD PUBLICA EN TODO EL MUNICIPIO

### - REDUCCION DE LA INSEGURIDAD PÚBLICA MUNICIPAL

- CAPACITACION DEL PERSONAL DE SEGURIDAD PUBLICA
- FORMACION DEL CONSEJO DE SEGURIDAD PUBLICA MUNICIPAL Y REALIZACION DE PLAN DE TRABAJO
- REALIZACION DE CONVENIOS CON DEPENDENCIAS DE GOBIERNO
- ASESORIA Y ORIENTACION LEGAL PERMANENTE A LOS POBLADORES DEL MUNICIPIO
- REALIZACION DE COMODATO DE PATRULLAS
- COMPRA DE MOTOCICLETAS PARA PERSONAL DE SEGURIDAD PUBLICA

## ESTRATEGIA. COBERTURA EFICIENTE DEL AGUA POTABLE EN MUNICIPIO

### - USO EFICIENTE DEL AGUA EN CABECERA MUNICIPAL

- REHABILITACION DE LINEA DE AGUA POTABLE EN CALLE HIDALGO, CABECERA MUNICIPAL
- REHABILITACION DE VALVULAS Y EN GENERAL RED PRINCIPAL DE DISTRIBUCION DE AGUA POTABLE
- PERFORACION DE POZO PROFUNDO
- REGLAMENTACION DEL USO DEL AGUA
- SUPERVISION DE USO EFICIENTE DEL AGUA

## ESTRATEGIA. SERVICIOS PUBLICOS DE CALIDAD EFICIENTES, EFICACES Y TRANSPARENTES

### - FINANZAS SANAS

- ACTUALIZACION DE PADRON DE CONTRIBUYENTES
- BRIGADA DE CONTRIBUYENTES
- REQUERIMIENTO DE CONTRIBUYENTES MOROSOS
- PUBLICACION DE NOMINAS MENSUALES

### - CIUDADANIA INFORMADA

- CREACION DE FOLLETOS CON INFORMACION RELEVANTE
- REALIZACION MENSUAL DE PERIODICO MURAL

- REALIZACION DE CONSULTAS CIUDADANAS CADA 6 MESES
  - REALIZACION Y PUBLICACION DE REGLAMENTOS MUNICIPALES
  - IMPRESIÓN DE GACETA MUNICIPAL
  - CREACION DE PAGINA DE INTERNET DEL MUNICIPIO
  - INFORMAR DE MANERA OPORTUNA A LOS HABITANTES DE LOS PROGRAMAS EXISTENTES A TRAVES DE TODOS LOS MEDIOS DE INFORMACION EXISTENTES EN EL MUNICIPIO INCLUYENDO LAS REUNIONES CON LOS CONSEJOS
- SERVIDORES CAPACITADOS Y EFICACES
- CAPACITACION A LOS SERVIDORES PUBLICOS
  - REGLEMNTO INTERNO DE TRABAJO
  - REALIZACION DE PLAN DE TRABAJO ANUAL POR DEPARTAMENTO
  - REUNIONES BIMENSUALES PARA ANALISIS DE LOGROS Y PROBLEMATICAS
  - EVALUACION DE SERVIDORES PUBLICOS DE MANERA SEMESTRAL

3. Otro de nuestros grandes problemas es la existencias de los focos de infección existentes en nuestro municipio, en el cual influyen el manejo inadecuado de los residuos sólidos urbanos por parte de la ciudadanía y del basurero a cielo abierto; por la contaminación de nuestros ríos y cuerpos superficiales de agua y el mal estado y funcionamiento de la laguna de oxidación.

#### OBETIVO ESTRATEGICO

Rescatar y preservar el ecosistema de nuestro municipio, logrando armonizar los recursos naturales y la satisfacción de las necesidades básicas, de manera que se establezcan los cimientos del desarrollo sustentable.

#### ESTRATEGIA. RESCATE Y PRESERVACIÓN DE RECURSOS NATURALES.

- MANEJO ADECUADO DE LOS RESIDUOS SÓLIDOS URBANOS
  - o ACTUALIZACION DEL ESTUDIOS DE GENERACION Y COMPOSICION DE RESIDUOS SÓLIDOS URBANOS
  - o REALIZACION DE CAMAPAÑA DE RECICLAJE
  - o CAPACITACION A POBLACION EN REALIZACION DE COMPOSTAS Y LOMBRICOMPSTAS
  - o PROMOCION EN CREACION DE COMPOSTAS Y LOMBRICOMPOSTAS PARA ABONO ORGANICO Y MEJORAMIENTO DE SUELOS.
  - o CREACION DEL CENTRO DE ACOPIO DE MATERIAL RECICLABLE
  - o OBTENCION DE CAMION PARA RECOLECCION DE RESIDUOS SÓLIDOS URBANOS
  - o REALIZACION DE DIAGNOSTICO E IDENTIFICACION DE GENERADORES DE RESIDUOS PELIGROSOS Y MANEJOS ESPECIAL
  - o REALIZACION DE DIRECTORIO DE GENERADORES (TALLERES MECANICOS).

- CAPACITACION A LOS GENERADORES DE RESIDUOS
- DIRECTORIO DE GRANJAS
- CAPACITACION PARA TRATAMIENTO DE RESIDUOS EN GRANJAS DE ACUERDO A NORMATIVIDAD VIGENTE
- REGULARIZACION DE BASURERO A CIELO ABIERTO
  - CONSTRUCCION DE CERCA PERIMETRAL DEL BASURERO
  - REHABILITACION DE CANAL DE DESVIO DE AGUA PLUVIAL
  - CREACION DE CASETA DE VIGILANCIA
  - CONTRUCCION DE FOSA PARA CADEVERES DE ANIMALES
  - CONSTRUCCION DE RELLENO SANITARIO
  
- SANEAMIENTO DE AGUAS RESIDUALES
  - REALIZACION DE ESTUDIO PARA DETERMINACION DE VOLUMEN DE AGUAS RESIDUALES
  - IMPLEMENTACION DE SISTEMA DE TRATAMIENTO DE AGUAS RESIDUALES (HUMEDALES O PLANTA DE TRATAMIENTO)
  - MANTENIMIENTO DEL SISTEMA DE SANEAMIENTO DE AGUAS RESIDUALES
  
- RESCATE Y PRESERVACION DE RIO Y PRESA DE MEXTICACAN
  - LIMPIEZA DE AREAS COLINDANTES AL RIO
  - REALIZACION DE ESTUDIO DE RUTA ECOTURISTICA
  - REALIZACION DE INVENTARIO DE FLORA Y FAUNA
  - REFORESTACION DE ZONAS COLINDANTES AL RIO Y PRESA
  - REALIZACION DE SENDEROS EDUCATIVOS EN EL RIO
  - LIMPIEZA Y MANTENIMIENTO DE PARUQUES NATURALES COLINDANTES AL RIO
  - COLOCACION DE CONTENEDORES DE BASURA EN LUGARES ESTRATEGICOS DEL AREA